

Bernburg
Dessau
Köthen



Hochschule Anhalt
Anhalt University of Applied Sciences



Fachbereich
Elektrotechnik, Maschinenbau
und Wirtschaftsingenieurwesen

Bachelorarbeit

zur Erlangung des akademischen Grades
Bachelor of Engineering (B. Eng.)

Kord Regenbrecht

Vorname Nachname

Elektrotechnik (Fern), 2010, 4050508

Studiengang, Matrikel, Matrikelnummer

Thema:

**Aufbau eines Hochspannungs-Isolations-
Prüfplatzes**

Prof. Dr. M. Brutscheck

1. Prüfer

Prof. Dr.-Ing. I. Merfert

2. Prüfer

05.01.2015

Abgabe am

Selbstständigkeitserklärung

Hiermit erkläre ich, dass die Arbeit selbständig verfasst, in gleicher oder ähnlicher Fassung noch nicht in einem anderen Studiengang als Prüfungsleistung vorgelegt wurde und keine anderen als die angegebenen Hilfsmittel und Quellen, einschließlich der angegebenen oder beschriebenen Software, verwendet wurden.

Berlin, 01.01.2015

Ort, Datum

Unterschrift des Studierenden

Sperrvermerk

Sperrvermerk:

ja nein

wenn ja: Der Inhalt der Arbeit darf Dritten ohne Genehmigung der/des (Bezeichnung des Unternehmens) nicht zugänglich gemacht werden. Dieser Sperrvermerk gilt für die Dauer von 0 Jahren.

Berlin, 01.01.2015

Ort, Datum

Unterschrift des Studierenden

Angaben zum Unternehmen

Logo des Unternehmens



Name des Unternehmens

BERLINER GLAS KGaA
HERBERT KUBATZ GmbH & Co.

Abteilung

Entwicklungslabor und Musterbau

Name des Betreuers

Dr.-Ing. M. Kirchgatter

Kontaktdaten

Anschrift des Standortes, an dem die Arbeit verfasst wurde

BERLINER GLAS KGaA
Waldkraiburgerstr. 5., 12347 Berlin

E-Mail-Adresse des Betreuers

Kirchgatter@berlinerglas.de

Kurzfassung

In der vorliegenden Arbeit wird ein Hochspannungs-Isolations-Prüfplatz entwickelt. Dieser dient zum Testen von Isolationsstrukturen in speziellen Proben bei der Berliner Glas KGaA Herbert Kubatz GmbH & Co. Der Prüfplatz muss programmierbar sein, vorhandenes Equipment soll nach Möglichkeit genutzt werden. Um eine geeignete Lösung zu finden, werden in Vorversuchen die möglichen Parameter ermittelt und gegebenenfalls eingeschränkt. Die Betrachtung der Themenschwerpunkte Digitalisierung, Strommessung, Spannungsmessung, Steuerung der Prüfspannung sowie Software führen zu Auswahl und Aufbau/Programmierung der einzelnen Komponenten. Des Weiteren wird die Sicherheit beim Umgang mit dem Prüfaufbau, besonders hinsichtlich der verwendeten Hochspannung, erörtert. Als Ergebnis wird der Prüfplatz mit einem Hochspannungsnetzteil aufgebaut, welches über eine USB-Datenbox mit der Software auf einem PC gesteuert wird. Die Ausgabe von Strom und Spannung des Netzteils wird aufgezeichnet. Ein USB-Oszilloskop zeichnet mittels eines Hochspannungstastkopfs die Spannung und mittels einer Stromzange den Strom auf. Mit dieser Strommessung wird ein elektrischer Durchschlag detektiert und an die Software gemeldet. Die Eignung des gewählten Equipments wird nachgewiesen.

Inhaltsverzeichnis

Symbol- und Abkürzungsverzeichnis	VI
1 Motivation und Zielsetzung	1
1.1 Einleitung in die Thematik	1
1.2 Zielsetzung der Arbeit	2
2 Stand von Wissenschaft und Technik	3
2.1 Der elektrische Durchschlag in Feststoffen	3
2.2 Norm	3
2.3 Isolationsstruktur und Probekörper bei Berliner Glas	6
2.4 Durchführung der Isolationsprüfung bei Berliner Glas	7
3 Auslegung des Hochspannungs-Isolations-Prüfplatzes bei Berliner Glas	8
3.1 Digitalisierung	8
3.1.1 Vorversuch	8
3.1.2 Durchschlag in Luft mit geliehenem Oszilloskop	11
3.1.3 Ergebnisse	15
3.1.4 Ausgewähltes Messgerät zur Digitalisierung der Signale	15
3.2 Hochspannungswandlung	15
3.2.1 Problematik der Hochspannungswandlung	15
3.2.2 Auswahl des Spannungsteilers	17
3.3 Stromwandlung	17
3.3.1 Prinzipien der Stromwandlung	18
3.3.2 Anforderungen der Strommessung im Aufbau	18
3.3.3 Strommesszange	18
3.3.4 Messwiderstand	19
3.3.5 Stromgesteuerte Spannungsquelle und alternative Verfahren	19
3.4 Steuerung der Prüfspannung	21
3.4.1 Anforderungen und Optionen	21
3.4.2 Regelung der Hochspannung unabhängig vom Gerät	21
3.4.3 Regelung der Hochspannung durch Eingriff in den Isolationstester	22
3.4.4 Umbau des Danbridge JP30A auf PC-Steuerung	24
3.5 Software	26
3.6 Sicherheit	30
3.6.1 Gefahren des elektrischen Stroms	30
3.6.2 Wirkungen von Gleichstrom	30
3.6.3 Wirkungen von singulären, unipolaren, impulsförmigen Strömen	31
3.6.4 Beurteilung der Sicherheit in Bezug auf VDE 0411-1	34
3.6.5 Abgeleitete Maßnahmen	35
3.7 Messungen am Echtteil	36
3.7.1 Messung des Durchschlags	36
3.7.2 Spannungsfestigkeitserkennung vor dem Durchschlag	41
3.7.3 Abschließende Bewertung	42
4 Zusammenfassung und Ausblick	43
Anhang	i
A. Preise handelsüblicher Hochspannungs-MOSFETs	ii
B. Spannungsteiler Datenblatt	iii
C. Potentiometer Datenblatt	iv

Abbildungsverzeichnis	vi
Tabellenverzeichnis	vii
Literaturverzeichnis	viii

Symbol- und Abkürzungsverzeichnis

Symbol	Einheit	Bezeichnung
U	V	Spannung
I	A	Strom
R	Ω	Widerstand
C	F	Kapazität
E	Ws oder J	Energie
Q	C	Ladung
T	$^{\circ}\text{C}$	Temperatur
t	s	Zeit
d	m	Dicke
B	Hz	Bandbreite
a	dB	Dämpfung
f	Hz	Frequenz
SG	SA (Samples)	Speichergröße
AR	S/s (Samples pro Sekunde)	Abtastrate
F_q	As	spezifische Flimmerstrommenge
F_e	A^2s	spezifische Flimmerenergie

Abkürzungen

Kurzform Langform

DIN EN	Deutsches Institut für Normung Europäische Norm
VDE	Verband der Elektrotechnik Elektronik Informationstechnik e.V.
IEC/TS	International Electrotechnical Commission / Technical Specification
FIFO	Warteschlange: Datenstruktur bei der zuerst gespeicherte Elemente als erstes wieder entnommen werden
USB	Universal Serial Bus
Ch	Channel (Eingangskanal Oszilloskop)
div	Division (ein Block der Oszilloskopanzeige)
TB	entspricht: t/div
MOSFET	Metall-Oxid-Halbleiter-Feldeffekttransistor
OV	Operationsverstärker
DC	Gleichspannung
GND	Masse
HV	Hochspannung
V	Spannungsmesser
L	Lampe
D	Diode
T	Taster
Re	Relais
S	Schalter

1 Motivation und Zielsetzung

1.1 Einleitung in die Thematik

Die Berliner Glas KGaA Herbert Kubatz GmbH & Co, im Folgenden Berliner Glas genannt, entwickelt und fertigt unter anderem photonische Systeme für die Halbleiterindustrie, Medizintechnik, Weltraumtechnik. Ein wichtiger Geschäftszweig sind dabei die Waferclamps für das Haltern von Wafern [BGG14]. In diesem Bereich kann Berliner Glas auf langjährige Erfahrungen als Lieferant für bedeutende Maschinenhersteller der Halbleiterindustrie zurückblicken. Für spezielle Anwendungen, wie z.B. das Haltern von Wafern und anderen Substraten im Vakuum, werden Waferclamps benötigt, die elektrostatisch halten. Die notwendige Anpresskraft zwischen Wafer und Waferclamp wird dabei nicht über ein Vakuum erzeugt, sondern durch ein elektrisches Feld.

Abbildung 1.1 zeigt die zwei Typen elektrostatischer Waferclamps. Beim Coulomb-Clamp lässt sich das Dielektrikum nicht polarisieren (z.B. sehr reines Glas). Durch die Polarisation des Dielektrikums beim Johnson-Rahbek-Clamp wird die Ladung an die Oberfläche übertragen. Dadurch ergibt sich eine höhere Clampkraft bei gleichzeitig größerer Toleranz gegenüber Partikeln zwischen Clamp und Substrat.

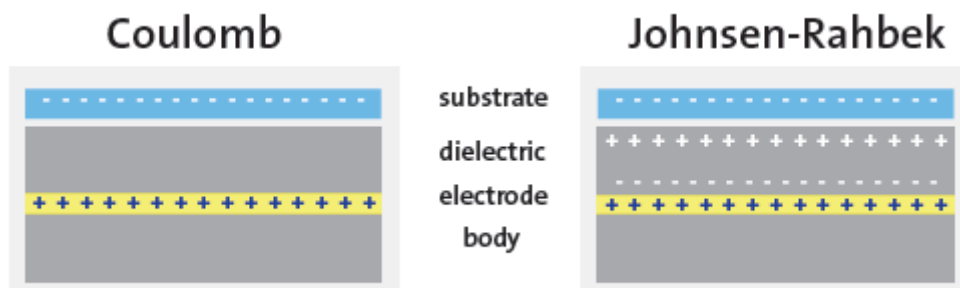


Abbildung 1.1: Prinzipieller Aufbau eines elektrostatischen Clamps [BGG14]

Der prinzipielle Aufbau der Clamps ist aber gleich. Es werden in einem flächigen Aufbau Elektroden zwischen ein Dielektrikum eingebettet. Ein üblicher Aufbau besteht aus einem Grundkörper (z.B. aus siliziuminfiltriertem Siliziumcarbid), auf den eine Glasplatte anodisch gebondet wird. Auf diese erste dielektrische Schicht wird eine zweite Glasplatte gebondet, die auf ihrer Unterseite mit einer metallischen Dünnschicht (z.B. Chrom) beschichtet ist. Die Chromschicht bildet die Elektroden, von denen mindestens zwei benötigt werden. Um die Form der Elektroden herauszubilden wird die Chromschicht vor dem Bonden lithographisch strukturiert, so dass zwischen den einzelnen Elektroden ein isolierender Glassteg verbleibt. Diese Strukturierung stört allerdings auf Grund ihrer Topographie die Homogenität der anodisch zu bondenden Fläche, was zu Problemen führen kann.

Um die Prozessschritte der Strukturierung einzusparen und um die Probleme der Inhomogenität beim Bonden zu umgehen, wurde bei Berliner Glas ein Verfahren entwickelt, mit dem die Elektroden nach dem Bonden, also bereits im Dielektrikum eingebettet, strukturiert werden können. Dazu wird die Chromschicht mittels Laserbearbeitung im Glas aufgelöst. Die notwendige Laserleistung liegt signifikant

unter der zu einer Glasbearbeitung notwendigen Leistung, so dass das Glas unbeschädigt bleibt. Die Chromschicht oxidiert bei ca. 2700 °C mit dem Sauerstoff des Glases. Die sich bildenden Schichten, vermeintlich Chromdioxid, sind isolierend. Unter dem Mikroskop zeigt sich ein „wolkiger“ Aufbau, je nach Laserparameter auch Chromreste, aber keinerlei Gaseinschlüsse, die negative Auswirkungen auf die Durchschlagsfestigkeit haben könnten. Das Verfahren wurde patentiert [Ing11].

1.2 Zielsetzung der Arbeit

Zur Entwicklung des neuen Verfahrens einschließlich passender Prozessparameter sind umfangreiche Tests bezüglich der Isolationsfestigkeit der mittels Laser erzeugten Strukturen notwendig. Um hierbei zu reproduzierbaren und verlässlichen Ergebnissen zu kommen, sollen die Tests weitgehend automatisiert und dem Stand der Technik angepasst werden. Eine Anforderung an den Prüfstand ist dabei auch die Verwendung von vorhandenem Equipment, um eine wirtschaftliche Lösung zu erreichen.

Ziel dieser Arbeit ist es, den Aufbau eines Hochspannungs- Isolations-Prüfplatzes zu konzeptionieren. Hierbei sollen die unterschiedlichen Wege der Ansteuerung und der Messdatenaufnahme untersucht werden. Auch die Aspekte der Sicherheit für den Bediener und Umgebung sollen berücksichtigt werden. Es soll geeignetes Messequipment ausgewählt und die Eignung überprüft werden. Mit den Ergebnissen dieser Arbeit kann dann in einem weiteren Projekt ein wirtschaftlicher, den technischen und sicherheitsrelevanten Anforderungen genügender Aufbau realisiert werden.

2 Stand von Wissenschaft und Technik

In Kapitel 2 werden die Grundlagen beschrieben die notwendig sind, um später zu verstehen, was ein elektrischer Durchschlag ist, wie die Durchschlagsfestigkeit von Stoffen nach Norm bestimmt wird und wie dies aktuell bei Berliner Glas geschieht.

2.1 Der elektrische Durchschlag in Feststoffen

Wird ein Isolator mit sehr hohen Feldstärken beansprucht, kommt es aufgrund elektronischer Stoßionisationsprozesse zu einem messbaren Stromfluss. Man spricht von einem elektrischen Durchschlag [Küc09, S. 233 f]. Die maximale Spannung vor dem Durchschlag, bezogen auf den Elektrodenabstand, wird als elektrische Durchschlagsfestigkeit bezeichnet [DIN 14-1].

Die elektrische Durchschlagsfestigkeit von festen Stoffen ist, verglichen mit Gasen oder Flüssigkeiten, sehr hoch. Dies gilt insbesondere für Glas. Die „praktisch nutzbare elektrische Festigkeit wird vor allem von den individuellen Fertigungs- und Einsatzbedingungen und weniger von den physikalischen Stoffeigenschaften bestimmt“ [Küc09, S. 233]. Auf Grund von Verunreinigungen und Einschlüssen, die durch das Auflösen des Chroms entstehen, sollte die Durchschlagsfestigkeit der Isolationsstruktur bei den Proben bei Berliner Glas deutlich unter der von Glas liegen. Ein Durchschlag in festen Stoffen ist im Gegensatz zu Gasen immer zerstörend, die Isolationsstrecke kann sich nicht regenerieren. Der Durchschlag läuft immer entlang von Unregelmäßigkeiten wie Korngrenzen, Versetzungen oder Verunreinigungen, da hier mehr freie Elektronen zur Verfügung stehen. Auch durch eine höhere Temperatur werden mehr freie Elektronen erzeugt, wodurch die Spannungsfestigkeit nachlässt. Die Durchschlagfestigkeit ist dabei sowohl vom Volumen als auch von der Isolierstoffstärke abhängig [Küc09, S. 234f]. Teilentladungen in festen Stoffen entstehen fast immer durch Hohlräume im Dielektrikum. In dem von Berliner Glas entwickeltem Prozess entstehen in den Proben durch die Laserbearbeitung keine Hohlräume. Teilentladungen sind somit nur über die Oberfläche oder den Teststandaufbau zu erwarten.

2.2 Norm

Die Norm DIN EN 60243-1 VDE 0303-21 (IEC 60243-1:2013)

Elektrische Durchschlagfestigkeit von isolierenden Werkstoffen – Prüfverfahren – Teil 1: Prüfungen bei technischen Frequenzen
und

Teil 2: Zusätzliche Anforderungen für Prüfungen mit Gleichspannung

„beschreibt Prüfverfahren zur Bestimmung der elektrischen Kurzzeit-Durchschlagfestigkeit von festen Isolierstoffen“. Die Begriffe aus dieser Norm sollen für diese Arbeit übernommen werden:

Elektrischer Durchschlag:

„als elektrischer Durchschlag wird ein erheblicher Verlust von Isoliereigenschaften der Probekörper unter elektrischer Beanspruchung bezeichnet, der einen Strom im Prüfkreis verursacht, der ein geeignetes Stromunterbrechungsgerät auslöst“

Überschlag:

„bezeichnet den Verlust von Isoliereigenschaften im Gas oder im flüssigen Medium, das den Probekörper und die Elektroden unter elektrischer Beanspruchung umgibt, der einen Strom im Prüfkreis verursacht, der ein geeignetes Stromunterbrechungsgerät auslöst“

Durchschlagsspannung:

„3.3.1

Prüfungen mit kontinuierlicher Spannungssteigerung

Spannung, bei der ein Probekörper den Durchschlag unter den festgelegten Bedingungen erfährt

3.3.2

Stufenspannungsprüfungen

höchste Spannung, der ein Probekörper ohne Durchschlag über die vollständige Zeitspanne bei diesem Spannungspegel standhält“

elektrische Durchschlagfestigkeit:

„Quotient aus der Durchschlagspannung und dem Abstand der Elektroden, zwischen denen die Spannung unter den vorgeschriebenen Prüfbedingungen angelegt wird“

Die Norm definiert in Kapitel 5 Elektroden und Probekörper. Diese eignen sich für eigenständige, massive Isolationsstoffe. Die feinen eingebetteten Strukturen der Isolation in den Probekörpern bei Berliner Glas können nicht mit den definierten Elektroden getestet werden.

Da elektrische Durchschlagfestigkeiten von den Umgebungsbedingungen abhängen, müssen die Proben bei $23\text{ °C} \pm 2\text{ °C}$ und $50\% \pm 5\%$ relativer Feuchte länger als 24 h konditioniert werden.

Wird die Prüfspannung so hoch, dass es in Luft zu Überschlägen kommt, muss ein umgebendes Medium gewählt werden, das die Überschläge vermeidet. Die Norm nennt z.B. Transformatoröl, Silikonflüssigkeit oder Esterflüssigkeit. Dabei soll auf möglichst wenig Einfluss auf die Probe geachtet werden und die elektrische Festigkeit muss so hoch sein, dass ein Überschlag vermieden wird [DIN14-1, S. 13]. Die Spannungsquelle und -messung wird in Kapitel 8 definiert. Da die Isolationsbarrieren, die Gegenstand dieser Arbeit sind, nur bei Gleichspannung betrieben werden, ist lediglich Teil 2 der Norm relevant [DIN14-2]. Die Anforderungen an die Spannungsquelle sind umfangreich und sollen hier nur kurz zusammengefasst werden:

- Polarität wählbar
- Welligkeit $< 2\%$, frei von schnellen Spannungsänderungen
- evtl. Parallelkapazität um Transienten zu filtern
- am besten automatische Spannungssteigerung mit wählbarer Anstiegsrate
- Ausschalten über Strom
- Kurzschließen der Probe nach der Messung um Ladungen abfließen zu lassen
- „Es muss ein Widerstand zur Strombegrenzung verwendet werden, der mit dem Probekörper in Reihe geschaltet ist, um Schaden an der Hochspannungsversorgung und, soweit möglich, die Beschädigung der Elektroden beim Durchschlag zu verhindern.“ [DIN14-2, S. 5]. Allerdings schränkt die Norm auch gleich ein, dass ein sehr großer Widerstand zu höheren Durchschlagspannungen führen kann.

Für die Spannungsmessung legt die Norm fest, dass bei Gleichspannung diese direkt an den Elektroden zu erfolgen hat. Des Weiteren wird eine ausreichende Genauigkeit gefordert und eine ausreichende Schnelligkeit, um Spannungsanstiege messen zu können. Außerdem wird eine Aufzeichnung für die Spannung (zumindest die Durchschlagspannung) gefordert [DIN14-1, S. 14 und DIN14-2, S. 6]. Drei Arten der Spannungssteigerung sind in der Norm festgeschrieben: die Kurzzeitprüfung, die Stufenspannungsprüfung und die Stehspannungsprüfung.

„Kurzzeitprüfung/Prüfung mit schneller Spannungssteigerung

Die Spannung muss von Null beginnend mit gleichbleibender Anstiegsrate bis zum Durchschlag gesteigert werden.“ [DIN14-1, S. 15]. Empfohlen werden Anstiegsraten von: 100 V/s, 200 V/s, 500 V/s, 1000 V/s, 2000 V/s, 5000 V/s, usw. Dabei soll der Durchschlag nach 10 bis 20 s auftreten. Bei den Anstiegsraten können auch andere Werte gewählt werden, „wenn zwischen den involvierten Parteien so vereinbart“ [DIN14-1, S. 15].

„20-Sekunden-Stufenspannungsprüfung

Es muss eine Spannung von 40 % der wahrscheinlichen Kurzzeit-Durchschlagspannung an den Probekörper angelegt werden. [...] Wenn der Probekörper dieser Spannung 20 s ohne Ausfall standhält, muss die Spannung stufenweise erhöht werden, wie in Tabelle 1 (hier: Tabelle 2.1) definiert.“ [DIN14-1, S. 15].

Tabelle 2.1: Stufen der Spannungssteigerung (Kilovolt, Scheitelwert/ $\sqrt{2}$)

Wert der Startspannung [kV]	Stufe [kV]
1,0 oder weniger	10 % der Startspannung
über 1,0 bis 2,0	0,1
über 2,0 bis 5,0	0,2
über 5,0 bis 10,0	0,5
über 10 bis 20	1,0
über 20 bis 50	2,0
über 50 bis 100	5,0
über 100 bis 200	10,0
über 200	20,0

„Stehspannungsprüfungen

Wenn gefordert ist, eine vorbestimmte Prüfspannung zum Zweck einer Prüf- oder Stehspannungsprüfung anzulegen, muss die Spannung auf den geforderten Wert so schnell erhöht werden, wie es möglich ist, diesen genau ohne vorübergehende Überspannung zu erzielen. Diese Spannung wird dann auf dem geforderten Wert für die Dauer der festgelegten Zeit gehalten.“ [DIN14-1, S. 16]

Die Norm nennt noch andere, langsamere Prüfungsarten, die angewendet werden können, wenn sie für „automatische Prüfeinrichtungen“ zweckmäßiger sind.

In Kapitel 11 „Durchschlagkriterien“ wird festgelegt: „Der Durchschlag darf durch einen plötzlichen Stromstärkeanstieg oder durch das Ansteigen der Stromstärke über einen festgelegten Wert festgestellt werden.“ [DIN14-2, S. 6]. Da über den Strom Durchschläge nicht ohne weiteres von Überschlägen oder Ladeströmen, Ableit- oder Teilentladungsströmen, usw. unterschieden werden können, schreibt die Norm Beobachtungen während der Messung vor [DIN14-1, S. 17].

Der Prüfplatz, der Gegenstand dieser Arbeit ist, wird für den Einsatz in der Entwicklung, nicht für den Einsatz in der Produktion/Qualitätssicherung aufgebaut. Dabei muss die in der Norm definierte Aussagefähigkeit der Prüfung unbedingt beachtet werden [DIN14-1, S. 6]: „Die nach dieser Norm erzielten Werte der elektrischen Durchschlagfestigkeit dienen der Ermittlung von Änderungen oder Abweichungen von den normalen Eigenschaften, die sich aus veränderlichen Verarbeitungsparametern, Alterungsbedingungen oder anderen Herstellungs- oder Umwelteinflüssen ergeben. Hingegen sind sie nicht für die Bewertung des Verhaltens von Isolierstoffen in ihrer tatsächlichen Anwendung gedacht.“ Das heißt, die ermittelten Werte können z.B. helfen, geeignete Parameter zu finden, um die Isolationsstrecke zu erzeugen, eignen sich aber nicht als Nachweis der Praxistauglichkeit der Isolierung im Produkt.

2.3 Isolationsstruktur und Probekörper bei Berliner Glas

Die bei Berliner Glas verwendeten Probekörper orientieren sich an dem Aufbau des Produktes. Abbildung 2.1 zeigt ein Beispiel für einen solchen Probekörper.

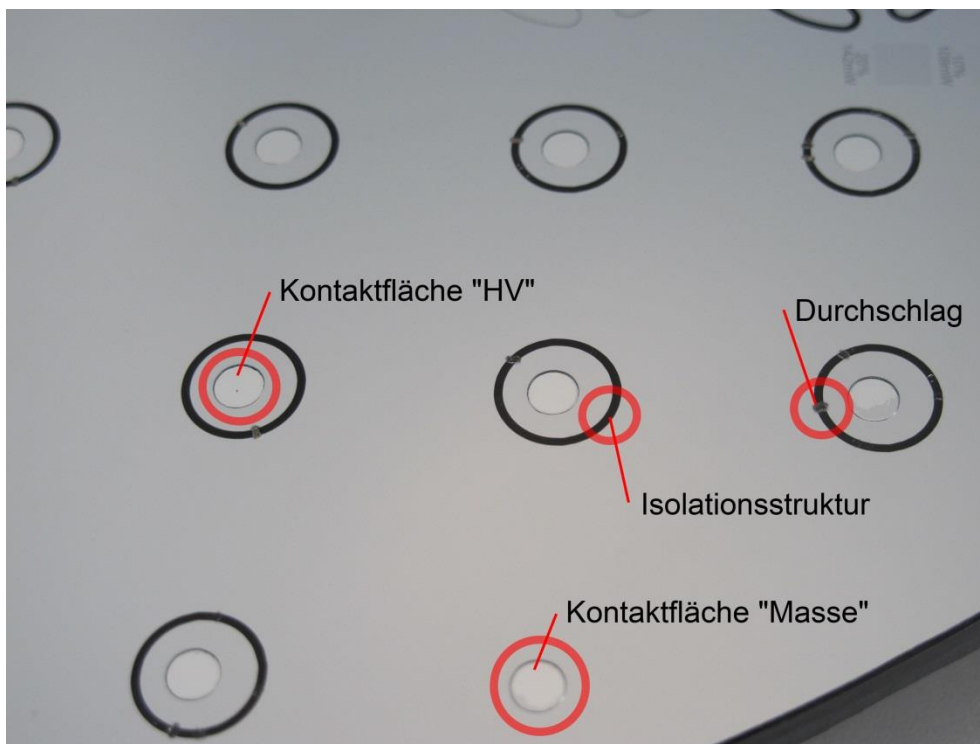


Abbildung 2.1: Beispiel für einen Probekörper

Auf einem siliziuminfiltrierten Siliziumcarbidkörper (SiSiC) ist ein Glas anodisch gebondet. Das Glas ist auf seiner Oberfläche mit Chrom beschichtet. Hierauf wird ein zweites Glas gebondet. Die Isolationsstruktur wird nachträglich mit einem Laser eingebracht, welcher die Chromschicht zerstört und so die Barriere erzeugt. Durch Öffnungen in der oberen Glasschicht kann die Chromschicht kontaktiert werden.

Abbildung 2.2 zeigt den Aufbau schematisch (nicht maßstabsgerecht) in einem Querschnitt.

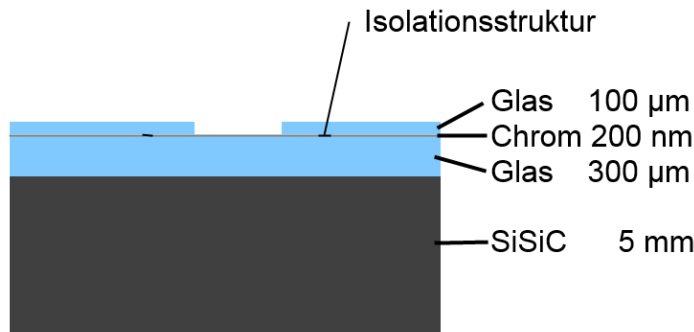


Abbildung 2.2: Querschnitt durch den Probekörper (nicht maßstabsgerecht)

2.4 Durchführung der Isolationsprüfung bei Berliner Glas

Die Isolationsprüfung der Probekörper erfolgte bis dato manuell. Verwendet wird ein Isolationstester Danbridge JP30 [Dan11]. Die Chromschicht wird mit der Masse verbunden, die Hochspannungssonde wird auf die isolierten Chromflächen (Kontaktfläche „HV“ in Abbildung 2.1) gehalten. Über das Getriebepotenzimeter des Danbridge wird die Spannung langsam manuell erhöht, bis es zum Durchschlag kommt. Diesen erkennt man an einem charakteristischen Geräusch, evtl. an einem sichtbaren Funken und an dem Ausschlag der Stromanzeige des Danbridge. Die Spannungsanzeige des Testers muss ständig beobachtet werden, um sich den Spannungswert bei Durchschlag merken zu können. Die Abbildung 2.1 zeigt schon getestete Proben, an denen die Schäden an der Isolationsstruktur durch die Durchschläge zu erkennen sind. Bei Spannungen über 10 kV kann es zu Überschlägen über die Luft kommen. Um dies zu verhindern, findet die Prüfung in einem flüssigen Dielektrikum („IonoPlus IME-MH“) statt, das in Funkenerosionsanlagen Verwendung findet.

3 Auslegung des Hochspannungs-Isolations-Prüfplatzes bei Berliner Glas

In Kapitel 3 wird der Prüfplatz konzeptioniert. Dazu werden die verschiedenen Messverfahren hinsichtlich ihrer Eignung für den Aufbau analysiert. Daraus ergibt sich dann die Auswahl des Messequipments. Außerdem werden Überlegungen zur Software und zur Sicherheit des Aufbaus angestellt.

3.1 Digitalisierung

Anhand eines Vorversuchs wird eine Abschätzung der zu messenden Signale, insbesondere in Bezug auf deren Geschwindigkeit, vorgenommen. Daraus werden dann die Anforderungen an die Messgeräte zur Digitalisierung der Signale abgeleitet.

3.1.1 Vorversuch

Um die Anforderungen des Messsignals zu evaluieren, wurde ein Versuch mit vorhandenem Equipment durchgeführt.

Verwendetes Equipment:

Oszilloskop Tektronix TDS 3034, 300MHz Bandbreite, 2,5 GS/s [Tek13]

Tastkopf PMK PHV 663-L, 150 MHz Systembandbreite, x100, max. 4 kV

Hochspannungsnetzteil Danbridge JP30A, 0...30 kV, max. 200 μ A [Dan11]

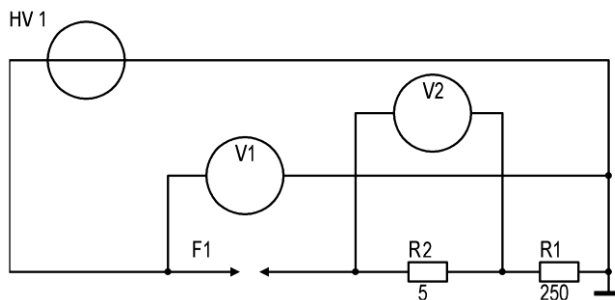


Abbildung 3.1: Messaufbau für den ersten Vorversuch

Für den Versuch wurde eine Luft-Funkenstrecke in Reihe mit einem 5 Ω und einem 250 Ω Widerstand aufgebaut. Die Funkenstrecke wurde so gewählt, dass eine Spannung unter 4 kV zum Durchschlag führt. Der 5 Ω - Widerstand dient als Shunt zur Strommessung. Er ist bis 200 V spannungsfest. Der 250 Ω - Widerstand schützt den 5 Ω - Widerstand, indem der größte Teil der Spannung über ihn abfällt.

$$\frac{U_1}{U_{ges}} = \frac{R_1}{R_2 + R_1} \quad U_1 = \frac{R_1 \cdot U_{ges}}{R_2 + R_1} = \frac{5 \Omega \cdot 4000 V}{250 \Omega + 5 \Omega} = 78 V \quad \text{Gl. 3.1}$$

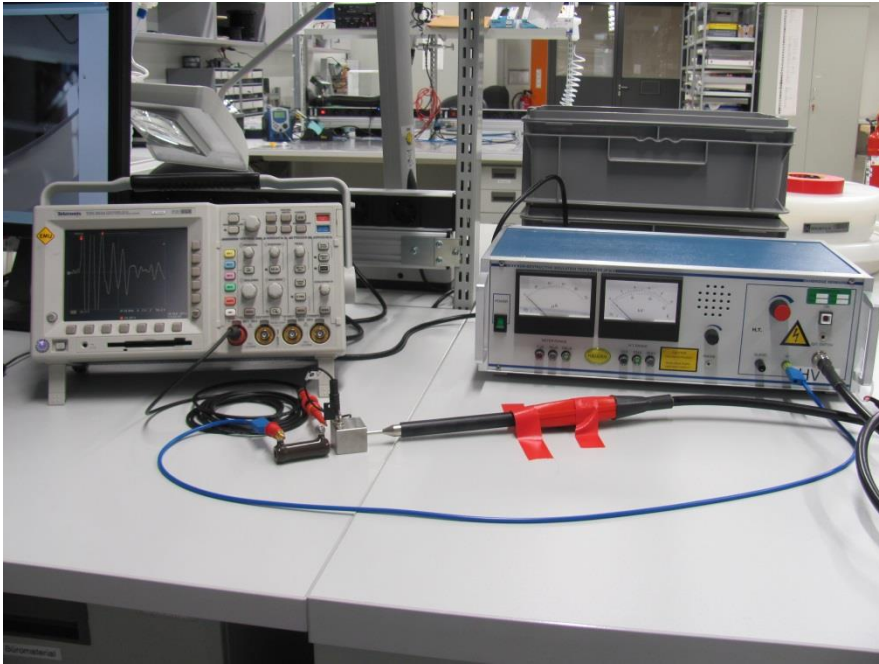


Abbildung 3.2: Aufbau des Vorversuches

In Abbildung 3.3 ist das Ergebnis der Messung der Spannung über der Funkenstrecke dargestellt.

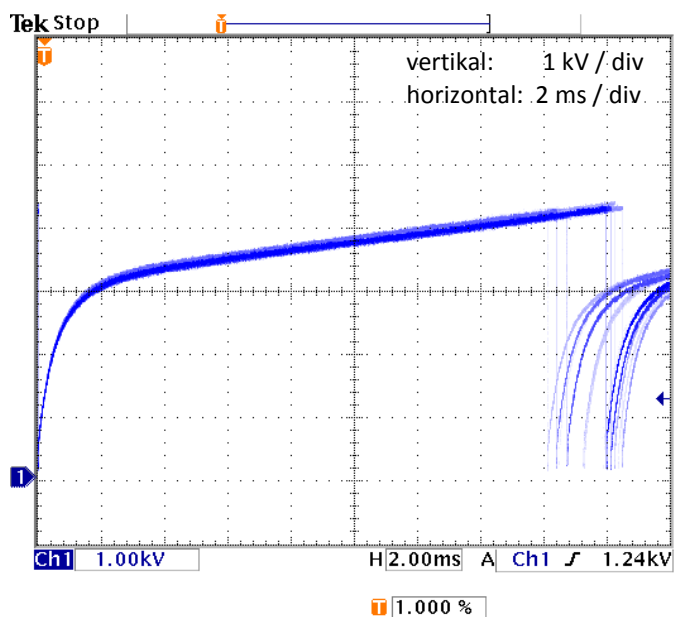


Abbildung 3.3: Spannung über der Funkenstrecke

Es zeigt sich, dass der Lichtbogen ein periodisches Signal darstellt. Er zündet, die Spannung bricht zusammen, dann steigt die Spannung zunächst schnell, dann langsam, bis der Lichtbogen erneut zündet. Mit 18 ms Periodendauer ist dieser Verlauf gut darstellbar.

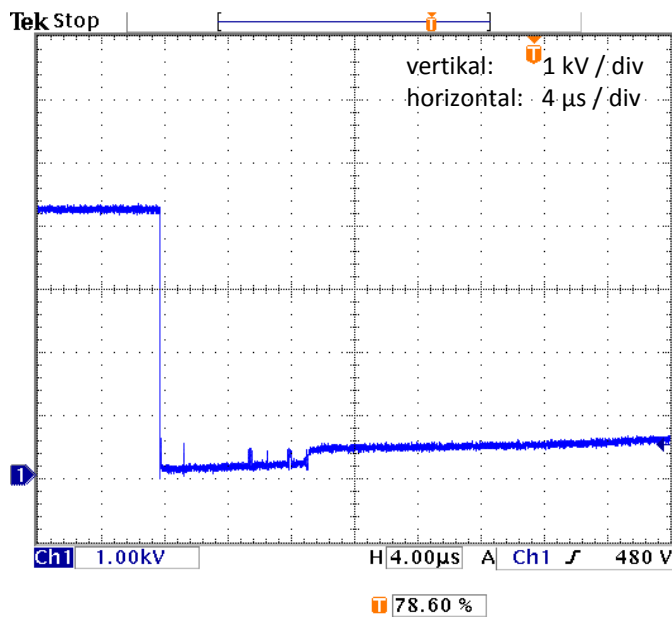


Abbildung 3.4: Detail der Spannung über der Funkenstrecke um den Zündzeitpunkt herum

Bild 3.4 zeigt den Verlauf der Spannungskurve in höherer Auflösung. Es zeigt sich ein charakteristisches Ereignis in den ersten ca. 8 μs nach dem Zünden des Lichtbogens. Bei höherer Auflösung der Zeitachse sieht man im Wesentlichen nur Rauschen und ein leichtes Schwingen am Anfang des Ereignisses.

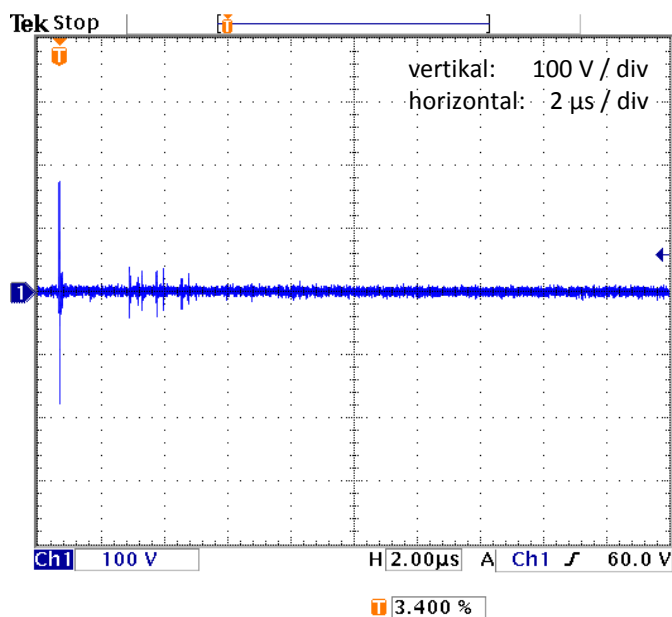


Abbildung 3.5: Verlauf des Stroms (Spannung über Shunt)

Schon in der Übersicht des Stromes ist erkennbar, dass hier wesentlich schnellere Ereignisse stattfinden. Der Strom schwingt dabei um den Nullpunkt. Durch den nicht idealen Aufbau sind parasitäre Kapazitäten und Induktivitäten (der Widerstand, Kabel, der Masseklotz, usw.) vorhanden, über die sich Schwingkreise aufbauen können.

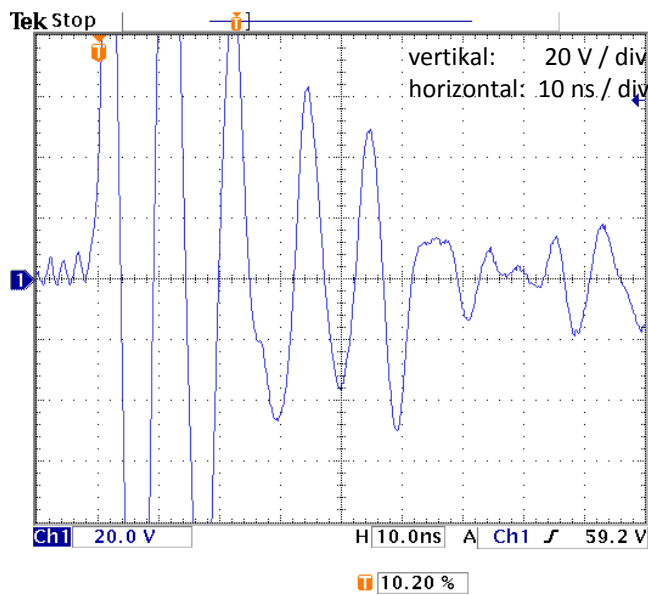


Abbildung 3.6: Verlauf des Stroms in hoher zeitlicher Auflösung

Bei Auflösung der Zeitachse mit 10 ns/div zeigen sich Schwingungen im einstelligen Nanosekundenbereich. Dies wirft die Frage auf, ob evtl. bestimmte, sehr schnelle Ereignisse durch die Filterwirkung von Oszilloskop und Tastkopf gar nicht zu detektieren sind. Um dieser Frage nachzugehen, wird mit einem Leihoszilloskop die Messung wiederholt.

3.1.2 Durchschlag in Luft mit geliehenem Oszilloskop

Die Messungen werden mit einem geliehenen Oszilloskop wiederholt. Das Oszilloskop hat 500MHz Bandbreite. Damit lassen sich deutlich schnellere Ereignisse erfassen als mit den 300 MHz Bandbreite des Tektronix Oszilloskops.

Verwendetes Equipment:

Hameg HMO3054, 500MHz Bandweite, 4 GS/s

Tastkopf Hameg HZ355, 500 MHz Systembandbreite, x10, max. 400 V

Die Spannung über der Funkenstrecke und die Spannung über dem Shunt werden gegen Masse gemessen, da die Eingänge des Oszilloskops nicht galvanisch getrennt sind.

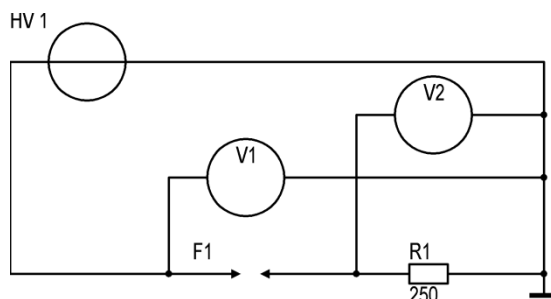


Abbildung 3.7: Schaltplan des Aufbaus

Als Shunt dient der 250 Ω - Widerstand, so ist die Spannung relativ zu den Störungen höher. Die Spannung wird mit dem PMK - Tastkopf aus dem Vorversuch abgenommen, da sich gezeigt hat, dass die Bandbreite von 150 MHz ausreichend ist

und dieser 4 kV Spannung messen kann. Der Strom wird mit dem Hameg – Tastkopf (500 MHz) gemessen.

Testprogramme mit verschiedenen Tastköpfen, verschiedenen Spannungen, verschiedenen Bandbreiten und unterschiedlichen Testaufbauten (z.B. feine Spitze um einen Überschlag schon bei 400V zu ermöglichen) führen zu folgenden Ergebnissen:

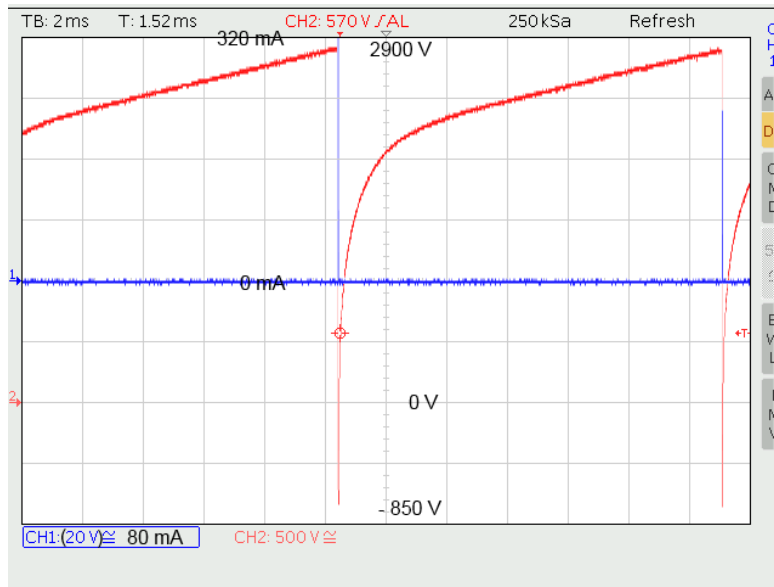


Abbildung 3.8: Spannung (rot) und Strom (blau) der Funkenstrecke in der Übersicht

In der Übersicht zeigt sich der bekannte Verlauf. Der Lichtbogen zündet periodisch, jeweils bei ca. 2,9 kV. Das Hochspannungsnetzteil ist auf 4 kV eingestellt. Im Zündzeitpunkt lässt sich ein Strom von ca. 300 mA abschätzen, der aber nur sehr kurz fließt. Die Periodendauer stellt mit über 10 ms keine großen Anforderungen an die Digitalisierung des zu messenden Signals. Abbildung 3.9 zeigt den Strom- und Spannungsverlauf in einer Auflösung, die den Verlauf des Stromes gut erkennen lässt.

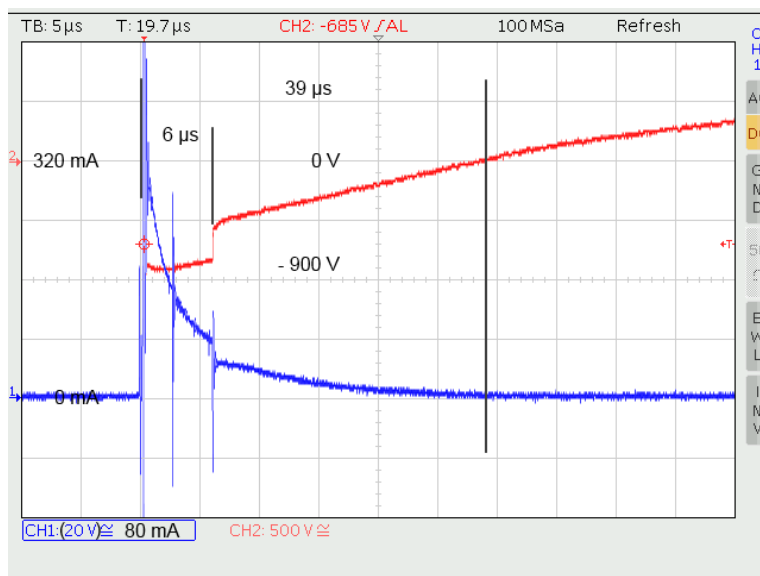


Abbildung 3.9: Der Zündzeitpunkt im Detail

Es zeigt sich, dass die Ausschläge in den negativen Bereich zu Schwingungen gehören, die dem Signal überlagert sind. Der eigentliche Stromverlauf startet im Durchschlagsmoment mit mehr als 320 mA und sinkt dann exponentiell gegen 0 mA. Die Spannung fällt von 2,9 kV auf - 900 V, verweilt 6 μ s dort und steigt dann mit einem kleinen Sprung, dann langsamer auf die 2,9 kV. Wenn die Spannung die 0 V Linie durchschreitet (nach ca. 40 μ s), ist auch der Strom auf quasi 0 mA gefallen.

Obschon zur Ermittlung der Bandbreite am Eingang des Oszilloskops ein Impuls mit theoretisch unendlicher Steilheit anliegen soll und die Darstellung des selbigen über den gesamten Bildschirm erfolgen soll [Sch05, S. 116], wird an dieser Stelle eine Abschätzung der benötigten Bandbreite mit dem Spannungsabfall beim Zünden des Lichtbogens vorgenommen.

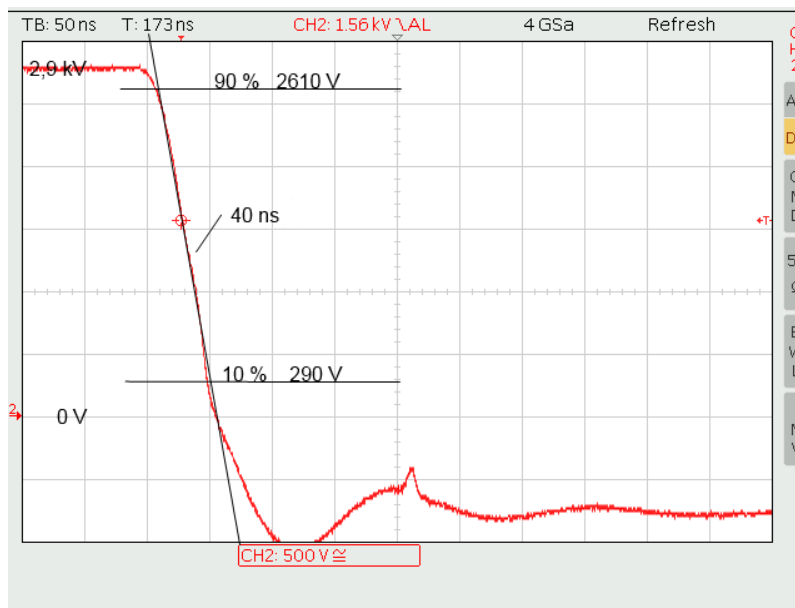


Abbildung 3.10: Anstiegszeit (bzw. Abfallzeit) der Spannung bei Durchschlag

Betrachtet man die Flanke von 2900 V bis 0V, ergibt sich eine Anstiegszeit (10 % bis 90 %) von 40 ns. Dies entspricht nach [mik14]:

$$B = \frac{0,35}{t} = \frac{0,35}{40ns} = 8,75MHz \quad \text{Gl. 3.2}$$

Selbst wenn man die dreifache Flankensteilheit für das Oszilloskop [Joh97] annehmen würde, um auch kleinste Abweichungen sehen zu können, bräuchte man dann nur eine Systembandbreite von >27 MHz.

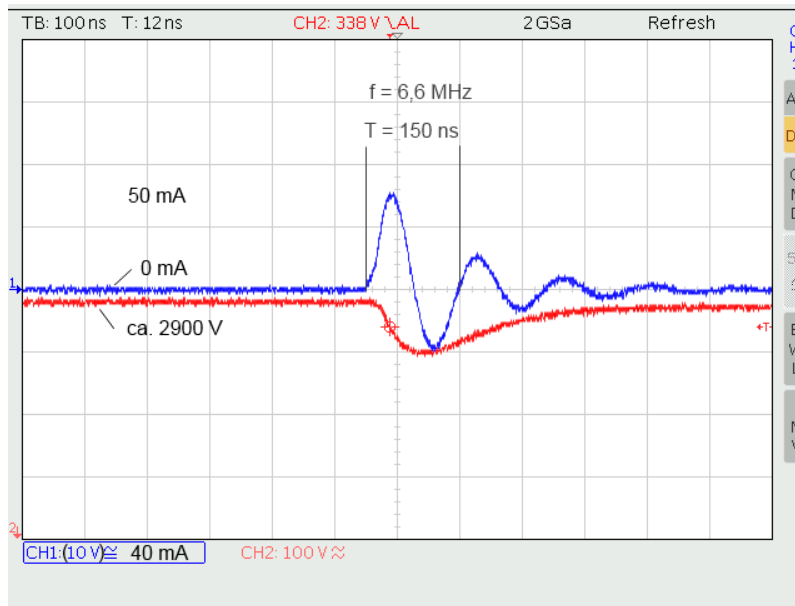


Abbildung 3.11: Mögliche Teilentladungen, vor dem eigentlichen Durchschlag

Bevor es zum Durchschlag kommt, sind reproduzierbar Ereignisse im Strom und Spannungsverlauf zu erkennen, besonders bei großem Abstand zwischen Spitze und Platte der Funkenstrecke. Obwohl natürlich nicht klar ist, ob im endgültigen Test mit Durchschlag im Feststoff ähnliche Ereignisse auftauchen, wäre es interessant, den Durchschlag vorhersagen zu können. Die Ereignisse liegen von ihrer Länge her im Nanosekundenbereich. Geht man davon aus, dass man Signale bis $1/10$ der Bandbreite dargestellt bekommt [mik14], wären für dieses Signal Systembandbreiten von über 70 MHz notwendig.

Für die weitere Betrachtung wird eine abzutastende Frequenz von 100 MHz angenommen. So bleibt Spielraum für evtl. beim Feststoffdurchschlag auftretende schnellere Ereignisse. Außerdem ist die Bandbreite für -3 dB angegeben, das heißt, das Signal ist bei dieser Frequenz schon um 3 dB abgeschwächt.

„Das Abtasttheorem nach Shannon besagt, daß die Abtastfrequenz f_A mindestens doppelt so groß sein muß wie die abzutastende Frequenz f_E .“ [Sch05, S. 384]. Tatsächlich benötigt man in der Praxis eine höhere Abtastfrequenz um eine gute Abbildung des Signals zu bekommen. Die Angaben in der Literatur reichen von dreifacher Frequenz [Sch05] bis zu [mik14]: „..., für die genaue Analyse analoger Signale ist sogar ein Faktor von 25 bis 40 anzuraten.“ Der hohe Faktor soll bei der Auswahl des Messsystems nicht unberücksichtigt bleiben, für die minimal geforderte Abtastfrequenz reicht 1 GHz aber aus. Die charakteristische Ausformung des Durchschlags findet in ca. $6 \mu\text{s}$ nach dem Zünden statt (Abb. 3.9). Ein Strom fließt für eine Dauer von ca. $40 \mu\text{s}$. Da nach Möglichkeit auch Ereignisse vor dem Zünden erfasst werden sollen, werden ca. $80 \mu\text{s}$ Signal benötigt. Daraus folgt bei einer Abtastfrequenz von 1 GHz eine Speichergröße (SG in Sa (Samples)) von:

$$SG = f_A \cdot t = 1\text{GHz} \cdot 80\mu\text{s} = 80\text{kSa}$$

Gl. 3.3

3.1.3 Ergebnisse

Die gewonnenen Erkenntnisse führen zu folgenden Mindestanforderungen für die Erfassung der Daten:

Bandbreite: 0 ... > 70 MHz

Abtastfrequenz: > 1 GHz

Speichergröße: > 80 kSa

Zusätzliche Anforderungen sind:

- Vier Kanäle, da der Aufbau in Zukunft mit positiver und negativer Spannung betrieben werden soll.
- Zuverlässige und schnelle Verbindung zum PC, da Steuerung und Messung über den PC programmierbar sein sollen.
- Steuern und auslesen mit LabView möglich.

Da das Gerät nicht ausschließlich in diesem Aufbau verwendet werden soll, ergeben sich unter Umständen noch andere Kriterien, die die Kaufentscheidung beeinflussen.

3.1.4 Ausgewähltes Messgerät zur Digitalisierung der Signale

Für den Aufbau wird ein PicoScope 6404C angeschafft. Die Ausführung als USB-Oszilloskop stellt sicher, dass die Anbindung an den PC einfach möglich ist. Sie erfolgt hier mit USB 3.0. Das Oszilloskop hat vier Kanäle, die Bandbreite ist 500 MHz, die Abtastrate ist 5 GS/s bei einem Kanal und 1,25 GS/s bei drei oder vier Kanälen. Mit einer Speichergröße von 1 000 kSa können auch Ereignisse vor oder nach dem eigentlichen Durchschlag erfasst werden. Das Oszilloskop wird mit einer umfangreichen Steuer- und Auswertesoftware geliefert, Treiber für LabView sind ebenfalls vorhanden.

3.2 Hochspannungswandlung

Die folgenden Absätze beschreiben die Messung von Hochspannung und deren Probleme in Bezug auf den Prüfaufbau.

3.2.1 Problematik der Hochspannungswandlung

Das Messen der Spannung in dem Isolationstestaufbau stellt wegen der Höhe der Spannung bis 30 kV eine besondere Herausforderung dar. Neben der Vermeidung von Überschlägen und Teilentladungen muss die Spannung auch auf ein Niveau gebracht werden, das übliche Messtechnik (Messkarte oder Oszilloskop) nicht zerstört. Dabei müssen auch schnelle Vorgänge noch realitätsnah dargestellt werden.

Aus dem Bereich der Leistungselektronik sind verschiedene Verfahren zum Messen von hohen Spannungen bekannt. Die meisten kommen wegen ihrer Größe, der fehlenden Möglichkeit von 0 V an kontinuierlich zu messen, einer ausreichenden Schnelligkeit oder der hohen Kosten für die gestellte Aufgabe nicht in Frage. Es bleiben die Spannungsteiler, die hier näher betrachtet werden sollen.

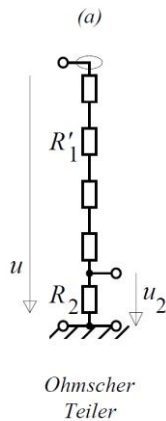


Abbildung 3.12: ohmscher Spannungsteiler [Küc09]

Der rein ohmsche Spannungsteiler eignet sich für die Messung von Gleichspannung. Im Zusammenhang mit Streukapazitäten hat er aber eine starke Tiefpasswirkung. Schnelle Ereignisse, wie z.B. der Spannungsabfall beim Zünden des Lichtbogens werden dadurch stark verfälscht.

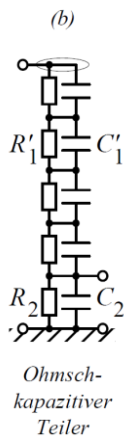


Abbildung 3.13: ohmsch kapazitiver Spannungsteiler [Küc09]

Beim ohmsch-kapazitiven Spannungsteiler wird das Tiefpassverhalten durch Kapazitäten kompensiert. Dadurch eignet er sich auch für Wechselspannung höherer Frequenz. Bei schnellen Einzelereignissen (Stromstoß) kann es jedoch zu Schwingungen kommen.

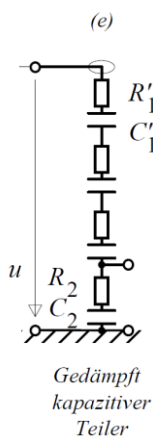


Abbildung 3.14: gedämpft kapazitiver Spannungsteiler [Küc09]

Um diese Schwingungen zu dämpfen, werden Widerstände in Reihe zu den Kondensatoren geschaltet. Dies ist im einfachsten Fall nur ein Widerstand für den ganzen Spannungsteiler, oder aber für jede Kapazität ein Widerstand. So erreicht man theoretisch eine Frequenzunabhängigkeit über alle Frequenzen. Die Schaltung in Abbildung 3.14 ist allerdings nicht für Gleichspannung geeignet. Daher ergibt sich als sinnvollste Variante für den Aufbau eine Kombination der Schaltung aus Abbildung 3.13 und Abbildung 3.14: Ein ohmsch kapazitiver Teiler mit Dämpfung verteilt über die Kapazitäten.

3.2.2 Auswahl des Spannungsteilers

Entwicklung, Aufbau und Qualifizierung eines entsprechenden Spannungsteilers war nicht Projektinhalt, weshalb eine fertige Lösung ausgewählt wurde.

Das Angebot an Tastköpfen bis 30 kV Gleichspannung, besonders wenn die Bandbreite den in Kapitel 3.1.3 beschriebenen Anforderungen genügen soll, ist nicht groß. Der PHV4002 von PMK (Datenblatt im Anhang B.) kommt mit 20 kV Gleichspannung und 40 kV Impulsspannung nahe an die 30 kV heran. Mit der Bandbreite von 100 MHz können auch in Kombination mit einem Oszilloskop noch schnelle Signale gemessen werden. Hochspannungstastköpfe haben nach [Küc09, S. 395] einen kompakten Aufbau, bei dem ein nachgeschaltetes Entzerrungsnetzwerk, der eigentliche Kopf, die Verbindungsleitung und das Abschlussnetzwerk eine Einheit bilden, die die oben dargestellten Spannungswandler nicht unbedingt eins zu eins nachbilden.

Der Spannungswandler UT40 der Firma GBS Elektronik (Datenblatt im Anhang B.) hingegen lässt schon beim Aufbau erkennen, dass hier ein gedämpfter ohmsch kapazitiver Spannungsteiler verwirklicht wurde.

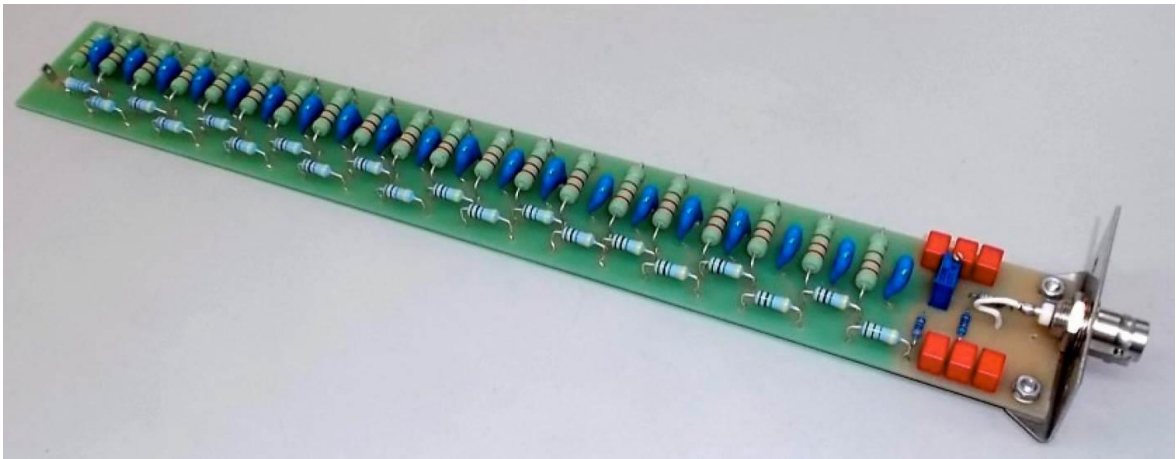


Abbildung 3.15: Spannungsteiler UT40 der Firma GBS Elektronik

Die Bandbreite ist mit 2,5 MHz sehr gering, aber mit 33 kV erreicht er den vollen Spannungsbereich. Der endgültige Aufbau soll eine Spannungsquelle für positive Spannung und eine für negative Spannung haben. Daher werden zwei Spannungsteiler benötigt. Der UT40 kostet mit ca. 200 € etwa 1300 € weniger als der Hochspannungstastkopf von PMK. Es sollen daher zunächst mit einem PHV4002 der Aufbau und die entstehenden Phänomene qualifiziert werden. Nach Möglichkeit sollen dann aber im fertigen Aufbau zwei UT40 zum Einsatz kommen. Bei beiden Varianten ist darauf zu achten, dass die Kabellänge nicht verändert, bzw. nicht zu lang gewählt werden darf, um den Einfluss der Kapazität des Koaxialkabels gering zu halten.

3.3 Stromwandlung

Die folgenden Absätze befassen sich mit der Messung des Stroms. Nachdem allgemein Möglichkeiten der Strommessung genannt werden, werden die spezifischen Schwächen aufgezeigt und Möglichkeiten der Strommessung im konkreten Aufbau erörtert.

3.3.1 Prinzipien der Stromwandlung

Bei der Strommessung können drei wesentliche Verfahren abgegrenzt werden. Am verbreitetsten ist die Messung der Spannung über einen Strommesswiderstand (Shunt). Dazu wird der Shunt in Reihe in den Stromkreis geschaltet. Der Widerstand sollte einerseits möglichst klein sein, um den Stromfluss wenig zu beeinflussen, andererseits muss der Spannungsabfall über dem Shunt groß genug sein, um noch gemessen werden zu können. Der Eingangswiderstand der Spannungsmessung muss entsprechend sehr groß sein, da er dem Shunt parallel geschaltet ist und so den resultierenden Widerstand senkt. Weitere Anforderungen an einen Shunt sind eine hohe Genauigkeit, auch bei wechselnden Temperaturen, und, bei hohen Frequenzen, eine geringe Induktivität und Kapazität.

Um den Spannungsabfall beim Messen zu reduzieren, kann man eine stromgesteuerte Spannungsquelle statt des Shunts in den Stromkreis schalten. Dabei lässt sich mit Operationsverstärkern ein sehr niedriger Eingangswiderstand realisieren. Auch sehr kleine Ströme können mittels Verstärkern mit FET-Eingang gemessen werden.

Bei der dritten Variante wird der Strom induktiv gemessen. Jeder Stromfluss erzeugt ein Magnetfeld um den Leiter. Die magnetische Induktion ist proportional zum fließenden Strom. Die übliche Methode zur Messung des Magnetfelds ist die Kompensation. Eine Spule um den Leiter erzeugt ein Magnetfeld, das das Magnetfeld des Leiters kompensiert. Ein Hallensensor misst das Magnetfeld, regelt über einen Operationsverstärker das Kompensationsfeld und gibt eine Spannung aus.

3.3.2 Anforderungen der Strommessung im Aufbau

Der Isolationsprüfplatz bietet zwei Herausforderungen für die Strommessung. Bei intakter Isolierung des Prüflings ergibt sich ein hoher Isolationswiderstand im Bereich von einigen hundert Gigaohm. D.h. es fließen auch bei sehr hohen Spannungen nur kleine Ströme. Die Erfahrungen aus bisherigen Messungen lassen Ströme von etwa 20 nA erwarten. Im Falle des Durchschlags zeigen die Messungen am Durchschlag in Luft Ströme bis etwa 400 mA, also 20×10^6 mal so viel. Idealerweise würde die Strommessschaltung im nA-Bereich anzeigen können und darf gleichzeitig bei einem halben Ampere nicht zerstört werden, wobei die mA auch noch als Stromstoß einsetzen.

Die zweite Herausforderung ist die Schnelligkeit der Signaländerung. Beim Durchschlag entstehen Ereignisse im Nanosekundenbereich. Das Messverfahren benötigt also eine ausreichende Bandbreite, um auch diese schnellen Ereignisse genügend genau messen zu können.

3.3.3 Strommesszange

Der Vorteil der induktiven Strommessung liegt in der galvanischen Trennung. Ein Kontakt zur Hochspannung wird nicht hergestellt. So lassen sich Bauteile wie auch Personen gut schützen. Die Beeinflussung des zu messenden Signals durch die Stromzange ist zu vernachlässigen. Ein Shunt hingegen beeinflusst als Serienwiderstand immer auch den Strom. Um kleinste Ströme messen zu können, wird der Shunt im Bereich von ca. 500 Ω bis 100 k Ω liegen müssen. Induktive Strommesser haben auch hohe Strommessbereiche, so dass eine Überlastung unwahrscheinlich wird. Leider lassen sich kleinste Ströme mit großer Bandbreite nur

über sehr präzise Sensoren und aufwändige Verstärkerschaltungen realisieren. Eine geeignete Strommesszange bietet Keysight mit der N2783B an. Die Bandbreite reicht mit 100 MHz auch in Kombination mit dem Oszilloskop aus. Der minimal messbare Strom von 5 mA ermöglicht eine sichere Erkennung des Durchschlags. Die Strommesszange ist also geeignet schnell und sicher eine adäquate Messung durchführen zu können.

3.3.4 Messwiderstand

Bei der Strommessung mittels Messwiderstand wird der Strom aus der über den Widerstand abfallenden Spannung bestimmt. In dem Prüfstand wird ein hochspannungsfester Messwiderstand benötigt. Tabelle 3.1 zeigt die sich bei 400 mA durch die maximalen Spannungen der Tastköpfe ergebenden Shuntwiderstände. Es wird die minimal zu erwartende Messspannung und die maximale Leistung aufgelistet. Die Messungen im Vorversuch haben Schwingungseffekte gezeigt. Diese entstehen durch parasitäre Induktivitäten im Aufbau, also auch im Widerstand. Daher muss ein induktionsarmer Widerstand verwendet werden. Um die Spannung über dem Shunt zu messen, soll ein Tastkopf verwendet werden. Vier Tastköpfe mit ausreichender Bandbreite sind bei Berliner Glas vorhanden. Bei einem max. Messbereich des Oszilloskops von 40 V (± 20 V) kann ein 10fach Tastkopf 400 V messen, ein 100fach Tastkopf 4000 V. Die vorhandenen Tastköpfe haben max. Spannungen von 300 V, 400 V, 2500 V und 4000 V. Bei 400 mA ergeben sich so Messwiderstände von max. 750 Ω , 1 k Ω , 6,25 k Ω und 10 k Ω . Daraus folgt dann bei 20 nA eine Spannung über dem Widerstand von 15 μ V, 20 μ V, 125 μ V und 200 μ V. Spannungen im μ V-Bereich sind mit dem Oszilloskop nicht zu messen.

Tabelle 3.1: Auslegung der Shuntwiderstände für verschiedene Tastköpfe.

Tastkopf	Max. Spannung / V	Shunt / Ω	Spannung bei 20 nA / μ V	Leistung bei 0,4 A / W
Tektronix	300	750	15	120
PicoScope	400	1000	20	160
Tektronix	2500	6250	125	1000
PMK	4000	10000	200	1600

3.3.5 Stromgesteuerte Spannungsquelle und alternative Verfahren

Mit Operationsverstärkern lassen sich Strom-Spannungs-Konverter mit sehr niedrigem Spannungsabfall realisieren. Abbildung 3.16 zeigt beispielhaft eine

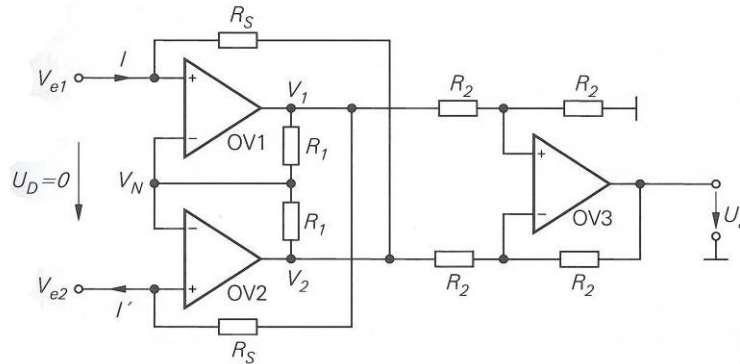


Abbildung 3.16: „Erdfreies Amperemeter ohne Spannungsabfall“ [TSG12, S.1049]

Schaltung für ein solches Amperemeter. Durch den erdfreien Aufbau kann es an jeder Stelle des Stromkreises eingebaut werden. Als Nachteil nennen die Autoren [TSG12, S. 1050]: „Die Schaltung eignet sich allerdings nur zur Messung kleiner Ströme, weil die Operationsverstärker OV 1 und OV 2 den Strom aktiv aufbringen müssen.“ Daraus folgt, dass die Schaltung im Prüfaufbau vor dem im Kurzschlussfall möglicherweise fließenden 0,5 Ampere geschützt werden müsste. Auch die hohen Spannungen würden die Schaltung zerstören, da es selbst Hochspannungs-Operationsverstärker nur bis ca. 1 kV Spannungsfestigkeit gibt.

An gleicher Stelle in [TGS12] wird auch eine Schaltung mit Optokopplern vorgestellt.

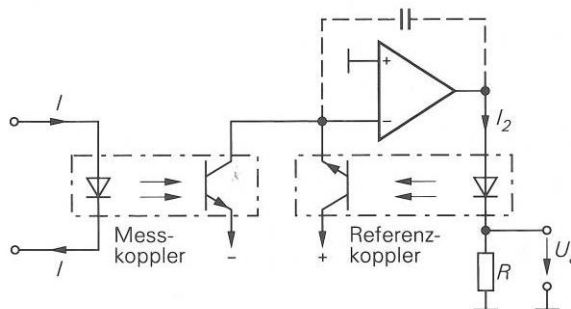


Abbildung 3.17: „Einfacher Trennverstärker zur Strommessung“ [TSG12, S.1050]

Über den Optokoppler ließe sich eine galvanische Trennung realisieren, die z.B. mit LWL auch für sehr hohe Spannungen einen Schutz bieten könnte. Der beschriebene „Spannungsabfall von 1 bis 2 V“ ließe sich in Anbetracht der hohen Spannungen des Aufbaus sicherlich verschmerzen, allerdings liegt der Arbeitspunkt der LED im Messkoppler bei einigen mA, was das Messen sehr kleiner Ströme im nA-Bereich unmöglich macht.

Um den Aufwand und das Risiko einer eigenen Entwicklung zu umgehen, ließe sich ein entsprechendes zu kaufendes Amperemeter verwenden. Bei Berliner Glas wäre ein Keithley 6485 Picoammeter [Kei01] im Bestand. Dieses misst von 20 fA bis 20 mA bei einem Spannungsabfall von 200 μ V. Die maximale Eingangsspannung beträgt 220 V. Um das Messgerät bei höheren Spannungen zu schützen, schreibt die Bedienungsanleitung [Kei01, 2-7] einen Serienwiderstand von 1489 M Ω vor. Seine Größe berechnet sich zu:

$$\text{Min}R_{\text{series}} = \left(\frac{\text{SourceVoltage} - 220\text{V}}{220\text{V}} \right) \cdot R_{\text{in}} = \left(\frac{30000\text{V} - 220\text{V}}{220\text{V}} \right) \cdot 11\text{M}\Omega = 1489\text{M}\Omega \quad \text{Gl. 3.4}$$

Widerstände, die in Reihe zum Probekörper liegen, verfälschen das Messergebnis. Die Messgenauigkeit wird verfälscht, da der Widerstand den Strom begrenzt. Auch der Zeitpunkt des Durchschlags wird beeinflusst. [DIN 14-1]: „Die Verwendung von sehr hochohmigen Widerständen kann zu Durchschlagsspannungen führen, die höher sind als die Durchschlagsspannungen, die mit einem niederohmigen Widerstand erreicht werden.“

Eine weitere Überlegung ist, die Strommessschaltungen durch die Parallelschaltung einer Supressordiode oder eines Varistors zu schützen. Diese werden bei hoher Spannung niederohmig und der größere Anteil des Stromes würde durch sie abfließen, so dass die Schaltung geschützt wäre. Bei Strömen im nA-Bereich ist allerdings der Leck- oder Sperrstrom so groß, dass das Messergebnis erheblich verfälscht würde.

3.4 Steuerung der Prüfspannung

In den Absätzen 3.4 wird die Steuerung der Prüfspannung erörtert. Die Optionen Steuerung der Spannung hochspannungsseitig und niederspannungsseitig über Eingriff in das Hochspannungsnetzgerät werden verglichen und eine Lösung für den Aufbau entwickelt.

3.4.1 Anforderungen und Optionen

Die Tests werden zurzeit mit einem Danbridge JP30A Isolationstester [Dan11] durchgeführt. Der Tester hat eine maximale Spannung von 30 kV und einen maximalen Strom von 200 µA. Die Spannung wird manuell mit dem Potentiometer des Testers eingestellt. Aus Kostengründen sollen die vorhandenen Geräte (einmal 30 kV positiv, einmal 30 kV negativ) verwendet werden. Für den aufzubauenden Prüfplatz sind 30 kV positiv und negativ vorgesehen. Die Spannung muss mit einem Programm über den PC steuerbar sein. Um diese Steuerbarkeit zu realisieren, gibt es zwei Optionen. Man kann den Isolationstester fest auf 30 kV einstellen und der Hochspannung eine Regelung nachschalten. Die andere Option ist, im Gerät eine Spannungssteuerung nachzurüsten.

3.4.2 Regelung der Hochspannung unabhängig vom Gerät

Die Herausforderung bei einer Regelung der Hochspannung nach dem Isolationstester besteht in den hohen Spannungen (30 kV) bei gleichzeitig geringen Strömen. Zur Bestimmung des Isolationswiderstandes ist die Erfassung von Strömen im Nanoampere-Bereich notwendig.

Von Vorteil ist, dass bei einer Regelung unabhängig vom Gerät dieses z.B. bei einem Defekt durch ein anderes Hochspannungsnetzteil (in der Firma sind auch andere HV-Netzteile vorhanden) ersetzt werden könnte. Auch wäre kein Eingriff in den Isolationstester notwendig (Garantie).

Der Spannungsregler müsste dann so ausgelegt werden, dass verschiedene Netzteile angeschlossen werden können. Dies stellt aufgrund der extremen Spannungs- und Stromwerte hohe Anforderungen an die verwendeten Bauteile. Die hohe Spannung sorgt auch bei den kleinen Strömen für eine merkbare Leistung (im Bereich bis 5 W).

Beim Spannungs-Längsregler werden die Spannung- / Stromdifferenzen von Ein- und Ausgangsspannung in Verlustwärme umgesetzt. Da bei Spannungen von 30 kV ein Vergießen der Bauteile aufgrund der Entladungen in die Umgebungsluft unumgänglich ist, kann die Wärme nur schlecht abgeführt werden. Auch die Auswahl der Bauelemente gestaltet sich schwierig. Halbleiter aus der Leistungselektronik, die durchaus Spannungen auch über 30 kV regeln können, haben allerdings schon Leckströme, die weit über den benötigten Nanoampere liegen und Preise, die das verfügbare Budget übersteigen. Handelsübliche Bauteile (HV-MOSFETs, siehe Anhang A.) finden sich nur bis 4,5 kV. Denkbar wäre eine Reihenschaltung nach z.B. [Bak93]:

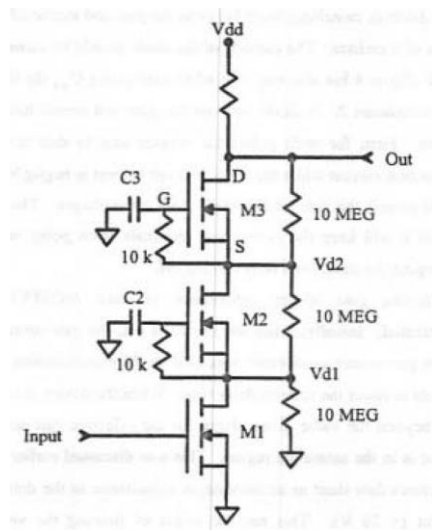


Abbildung 3.18: Reihenschaltung von MOSFETs bei hoher Spannung

Bei 4,5 kV MOSFET-Spannungsfestigkeit wären 7 MOSFETs in Reihe nötig. Daraus ergeben sich Probleme mit der Schaltgeschwindigkeit, der Synchronität und es könnten Schaltspannungsspitzen entstehen.

Die Qualität der Spannung spielt bei dem geplanten Prüfstand eine große Rolle. Daher sind Schaltregler als Alternative nicht geeignet, da diese nur mit großem Aufwand (aufwändige Filter nötig) eine echte Gleichspannung ausgeben. Außerdem bleibt das Problem der Hochspannungsbaueteile. Die hochfrequenten Störungen der Schaltvorgänge könnten die Messungen kleinster Ströme stören. Da eingangsseitig eine Gleichspannung vorliegt, müsste diese erst in eine Wechselspannung gewandelt werden.

3.4.3 Regelung der Hochspannung durch Eingriff in den Isolationstester

Als Alternative bleibt, die Spannungsregelung des Isolationstesters zu nutzen. Diese ist über ein Potentiometer realisiert. Über dem Potentiometer fällt eine Spannung ab, der die Hochspannung folgt. Ziel ist es, die Spannung über dem Potentiometer durch eine vom PC gesteuerte Spannung zu ersetzen.

Ein Schaltplan des Danbridge JP30A liegt nicht vor. Abbildung 3.19 zeigt den prinzipiellen Aufbau.

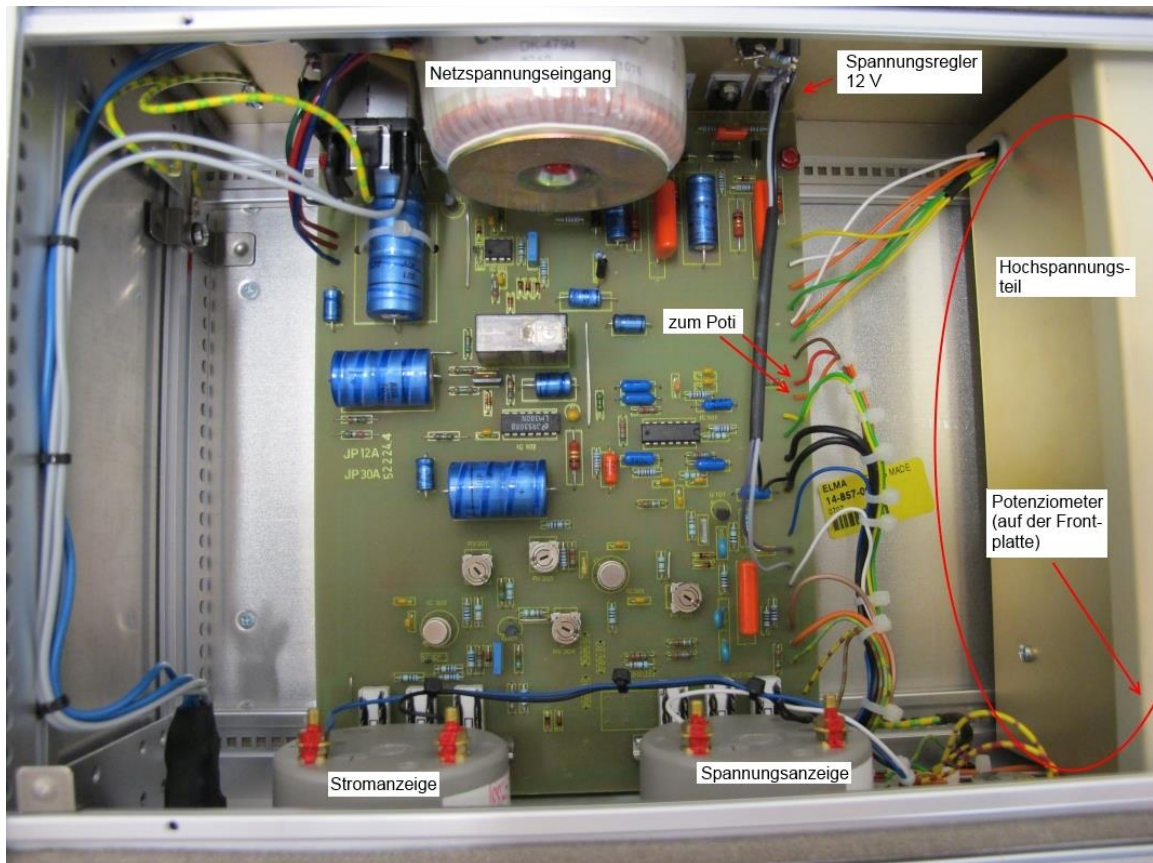


Abbildung 3.19: Aufbau des Danbridge JP30A Isolationstester

Der Hochspannungsteil auf der rechten Seite ist zusätzlich geschirmt. Das Potenziometer befindet sich auf der Frontplatte im Bereich des Hochspannungsteils. Es ist ein 3590S-2-203L Precision Potentiometer der Firma BOURNS. Das Datenblatt findet sich in Anhang C.

Das Potentiometer ist wie in Abbildung 3.20 dargestellt angeschlossen.

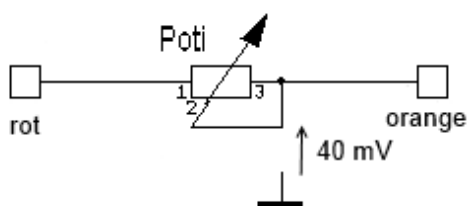


Abbildung 3.20: Anschluss des Potentiometers im Danbridge JP30A

Die orange Leitung liegt auf Masse, obschon sich ein Potential von 40 mV zwischen der Leitung und dem Gehäuse/Schutzleiter messen lässt. Die Messung am Potentiometer (zwischen roter und oranger Leitung) ergibt folgende Werte:

Potentiometerstellung 0 V Ausgangsspannung: 0 V, 480 μ A

Potentiometerstellung 30 kV Ausgangsspannung: 5,32 V, 266 μ A

Die tatsächliche Ausgangsspannung liegt etwas über 30 kV (gemessen: 31,1 kV). Da die Spannung mit 5 V sehr gut zu üblichen Multifunktionsdatenerfassungsgeräten passt und die fließenden Ströme so klein sind, dass keine Schädigung zu erwarten ist, wird das Potentiometer versuchsweise einfach durch ein Ni USB-

Datenerfassungsgerät ersetzt. Dazu wird die orange Leitung an GND angeschlossen und die rote Leitung an einen + 10 V Analogausgang.

Verwendet wird ein vorhandenes USB-6211 von National Instruments [Ni09]. Der Analogausgang mit 10 V hat den Vorteil, dass die volle Aussteuerung des Danbridge (5,32 V) erreicht werden kann, ohne einen Verstärker zwischenschalten zu müssen. Die Auflösung liegt bei 16bit für - 10 V bis + 10 V, die Anstiegsrate ist 5 V / μ s. Als Strom sind \pm 2 mA erlaubt. Der kleinste mögliche Spannungsschritt am Ausgang des Netzteils beträgt:

$$\frac{20V}{16bit} = 0,305mV \quad \Delta U_{Aus} = \frac{0,305mV \cdot 30kV}{5V} = 1,83V \quad \text{Gl. 3.5}$$

Dieses entspricht 0,061 ‰ der Maximalspannung. 10 V Schritte, also 0,34 ‰, würden für die Anwendung im Testplatz ausreichen.

Der Ausgang des USB-6211 wird auf 0 bis 5,32 V eingestellt und alle auftretenden Spannungen und Ströme gemessen:

Ohne HV-On:

USB-6211 auf 0,00 V: Spannung 0 V; Strom - 0,20 μ A

USB-6211 auf 5,32 V: Spannung 0 V; Strom - 2,39 mA

Mit HV-On:

USB-6211 auf 0,00 V: Spannung 0,00 V; Strom 477 μ A

USB-6211 auf 5,32 V: Spannung 5,30 V; Strom 267 μ A

Ist der Sicherheitstaster HV-On auf der Gerätevorderseite zum Einschalten der Hochspannung nicht gedrückt, wird das USB-6211 kurzgeschlossen. Mit aktivierter Hochspannung ergeben sich praktisch die gleichen Werte wie mit dem Potentiometer. Damit ist die prinzipielle Funktionsweise der Steuerung durch Ersetzen des Potentiometers bewiesen und soll realisiert werden.

3.4.4 Umbau des Danbridge JP30A auf PC-Steuerung

Folgende Funktionsweisen sollen integriert werden:

- Umschalter für „remote“ und „lokal“ Steuerung der Hochspannung auf der Frontplatte.
- Anschluss des USB-6211 über Steckverbinder auf der Rückseite des Isolationstesters
- Wird auf „remote“ geschaltet, ohne dass eine Steuerung über den Stecker angeschlossen ist, liegen das rote und das orange Kabel offen. Dies entspricht maximalem Widerstand und damit maximaler Spannung. Die Kabel müssen daher bei nicht angeschlossener Steuerung kurzgeschlossen sein.
- Das USB-6211 sollte in keinem Betriebsfall kurzgeschlossen sein, da dies das Gerät belastet und Verlustleistung erzeugt.
- Die Hochspannung soll auch per Software zu- und abgeschaltet werden können.
- Funktion des Sicherheitstasters HV-On soll erhalten bleiben.

In Abbildung 3.21 ist der Umbau des Danbridge Hochspannungsnetzteils dargestellt.

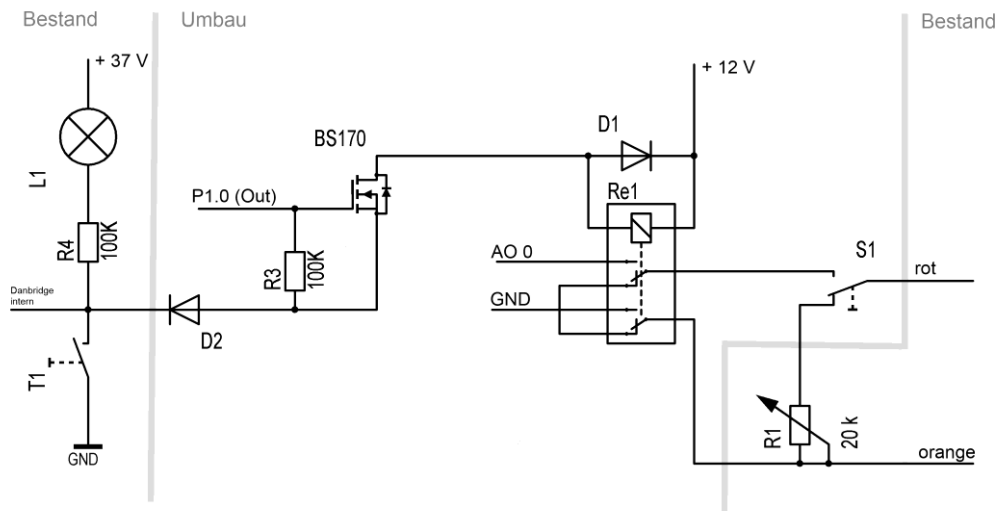


Abbildung 3.21: Schaltplan für den Umbau des Danbridge

Lampe, Widerstand R4, Taster T1 (HV-ON), sowie das Potentiometer R1 gehören zum Originalzustand des Danbridge. Der Transistor schaltet das Relais nur durch, wenn auch T1 gedrückt ist. Dies ist notwendig, da bei nicht gedrücktem HV-ON rot und orange im Gerät kurzgeschlossen sind und über das Relais dann den Analogausgang des USB-6211 kurzschließen würden. Die Diode 2 verhindert einen Stromfluss in umgekehrter Richtung, da am unteren Ende von R4 bei geöffnetem Taster 1 die 37 V anliegen. Der Transistor BS170 wird über einen Digitalausgang des USB-6211 geschaltet. Bei High-Pegel schaltet das Relais auf „Steuerung an“. R3 sorgt als Pull-Down-Widerstand für sicheres Sperren des Transistors. D1 schließt Störspannungen von der Spule des Relais kurz. Das Relais wird mit 12 V betrieben. Diese werden von dem 12 V Spannungsregler auf der Platine des Danbridge abgegriffen. S1 ist der Schalter auf der Frontplatte. Mit ihm wird zwischen „lokal“ und „remote“ als Spannungssteuerung umgeschaltet. Bei Schaltstellung „lokal“ wird die Spannung wie ursprünglich über das Potentiometer R1 mit der Hand gesteuert. Bei Schaltstellung „remote“ läuft die Steuerung über das Relais. Ist das USB-6211 nicht angeschlossen oder der Digitalausgang auf Low-Pegel oder T1 nicht betätigt, ist das rote und das orange Kabel kurzgeschlossen. Dies bedeutet Widerstand 0Ω und damit auch Hochspannung 0 V . Wird das Relais auf „Steuerung an“ geschaltet, ist das rote Kabel mit dem Analogausgang des USB-6211 verbunden und das orange Kabel mit GND. GND des USB-6211 könnte auch direkt mit dem orangenen Kabel verbunden werden, durch den zweiten Wechsler im Relais hat man aber eine vollständige Trennung der Hochspannungssteuerung vom USB-6211. Der HV-On Taster auf der Frontplatte des Danbridge wird von der Schaltung nicht berührt und bleibt in seiner Funktion so voll erhalten.

3.5 Software

Die Steuerung der Spannung und die Aufzeichnung der Daten mit dem PC erfolgt mit einem Programm. Dabei sind neben der reinen Funktion der Spannungsteuerung auch die Vorgaben der Norm zu beachten und die Sicherheit der Nutzer des Prüfplatzes. Abbildung 3.22 zeigt das Zustandsdiagramm des benötigten Zustandsautomaten.

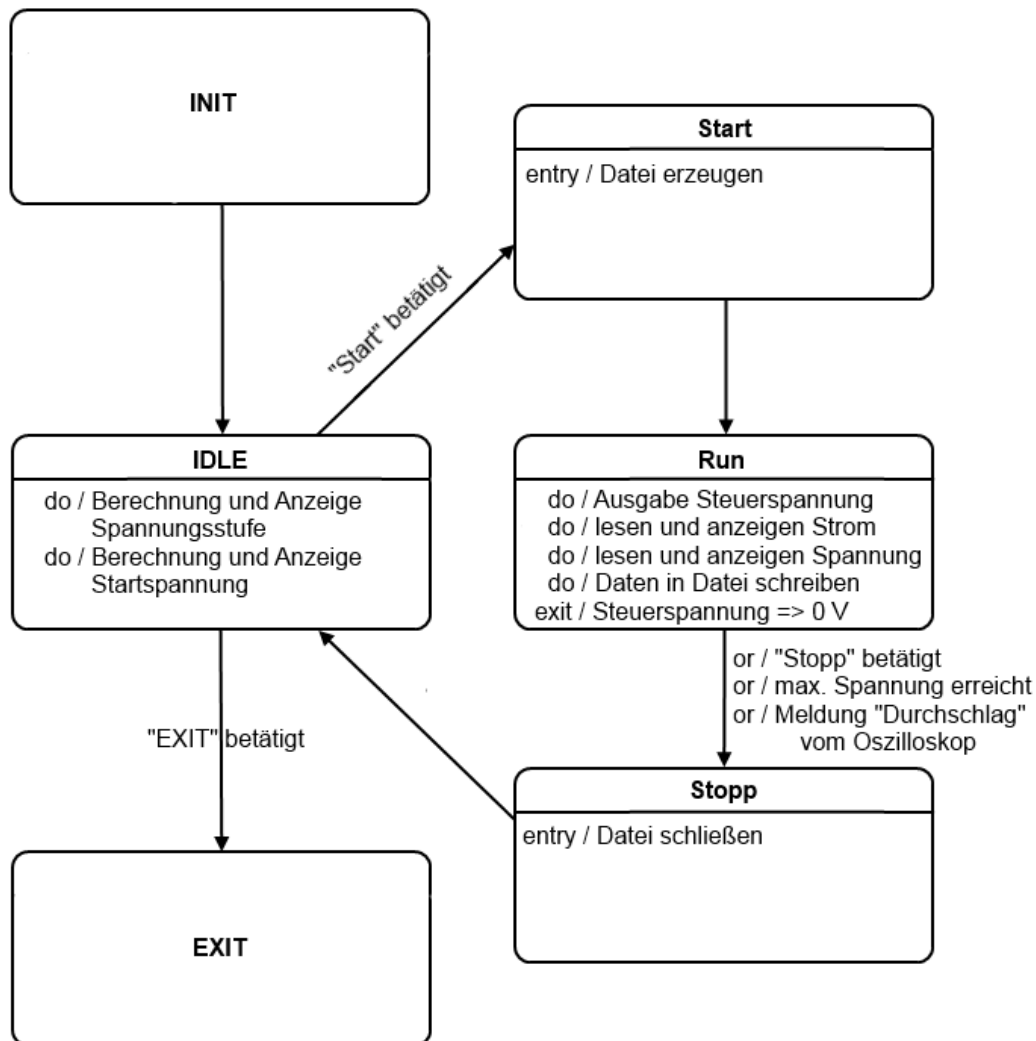


Abbildung 3.22: Zustandsdiagramm des Steuerungsprogramms

Das Programm wird mit LabView realisiert. Im folgenden Abschnitt werden die Zustände näher beschrieben:

INIT: Beim Initialisierungsprozess wird festgelegt, welche physikalischen Ein- und Ausgänge des USB-6211 verwendet werden. Alle notwendigen Spezifikationen wie z.B. Samplingfrequenz, maximale Ausgangsspannung des Analogausgangs, Cluster für Fehlererkennung, Digitalkanal als Ausgang, minimale und maximale Spannung der Eingangskanäle, werden definiert. Die später benötigte „Queue“ wird angefordert.

IDLE: Der Leerlaufprozess läuft mit geringerer Geschwindigkeit (333 ms), immer wenn keine anderen Prozesse aktiv sind. In dieser Zeit können alle Eingaben auf der Bedienoberfläche gemacht werden. Das Programm errechnet bei Stufenspannungsprüfung aus der eingegebenen „wahrscheinlichen Kurzzeit-Durchschlagspannung“ die normgerechte Startspannung und Spannungsstufe und zeigt sie an.

START: Der START-Prozess erzeugt die Ein- und Ausgangskanäle gemäß den Vorgaben aus INIT und startet, wenn angefordert, einen Task. Die Datei zum Speichern der Daten wird erzeugt und der Header geschrieben.

RUN: Führt das eigentliche Programm aus. Die Spannung wird über den Analogausgang gemäß den Eingaben gesteuert. Strom- und Spannungsausgang des Danbridge werden über den Analogeingang aufgenommen, angezeigt und in die „Queue“ gespeichert. Mit dem Digitalausgang wird über das zweite HV-Relais die Hochspannung ein- oder ausgeschaltet. Sind Daten in der „Queue“ vorhanden, werden sie in die Datei geschrieben. Nach Ablauf der eingestellten Zeit, beim Betätigen von „Stopp“ oder wenn das Oszilloskop eine Durchschlag registriert wird die Hochspannung mittels Digitalausgang auf „Aus“ gesetzt und der Prozess wechselt nach STOPP.

STOPP: Alle Ein- und Ausgangskanäle und Tasks werden gestoppt und die von ihnen belegten Ressourcen freigegeben. Die Datei mit den Daten wird geschlossen.

ERROR: Der ERROR-Zustand kann von allen anderen Zuständen aus erreicht werden. Der Übersichtlichkeit halber wurde er in der Abbildung 3.22 weggelassen. Er wird aufgerufen, wenn ein Fehler auftritt. Es werden alle Fehler gelöscht und alle Geräte deinitialisiert. Danach wechselt der Automat in den INIT-Zustand, das Programm wird also neu gestartet.

EXIT: Über Exit werden alle Ressourcen freigegeben (auch die „Queue“) und das Programm geschlossen.

Die in Abbildung 3.23 dargestellte Bedienoberfläche des Programms orientiert sich an den Vorgaben aus der DIN EN 60243-1 (VDE 0303-21). Bei der Kurzzeitprüfung

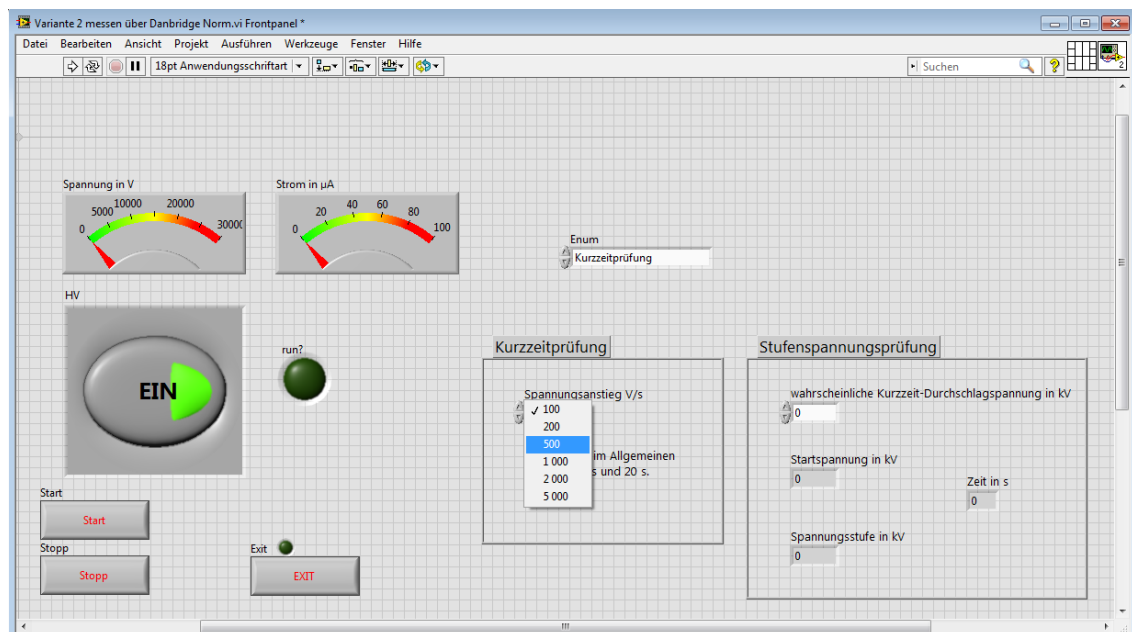


Abbildung 3.23: Bedienoberfläche des Steuerprogramms

lassen sich die empfohlenen Spannungsanstiegsgeschwindigkeiten auswählen. Bei der Stufenspannungsprüfung reicht die Angabe der wahrscheinlichen Kurzzeit-Durchschlagsspannung, Startspannung und Spannungsstufe werden dann vom Programm errechnet und angezeigt. Ebenso wird angezeigt, wie lange die Messung schon läuft. Die Taster „Start“, „Stopp“ und „EXIT“ werden ereignisgesteuert abgefragt. So werden im Leerlaufprozess weniger Ressourcen gebunden als bei einer Abfrage über eine Schleife (Polling).

Die Spannungsanstiegsgeschwindigkeit zwischen den Stufen wird über die Software auf 5 kV/s festgelegt. Bei dieser Geschwindigkeit werden mit dem Danbridge JP30 die Vorgaben aus der DIN EN 60243-1 (VDE 0303-21) erfüllt. Ein evtl. Überschwingen der Spannung geht im Rauschen des Signals unter. Abbildung 3.24 zeigt das Signal nach einem 100 kHz Tiefpassfilter. Hier lässt sich ein Überschwingen von ca. 22 V vermuten. Dies entspricht bei 2 kV Spannung ca. 1% Überschwingen und kann akzeptiert werden.

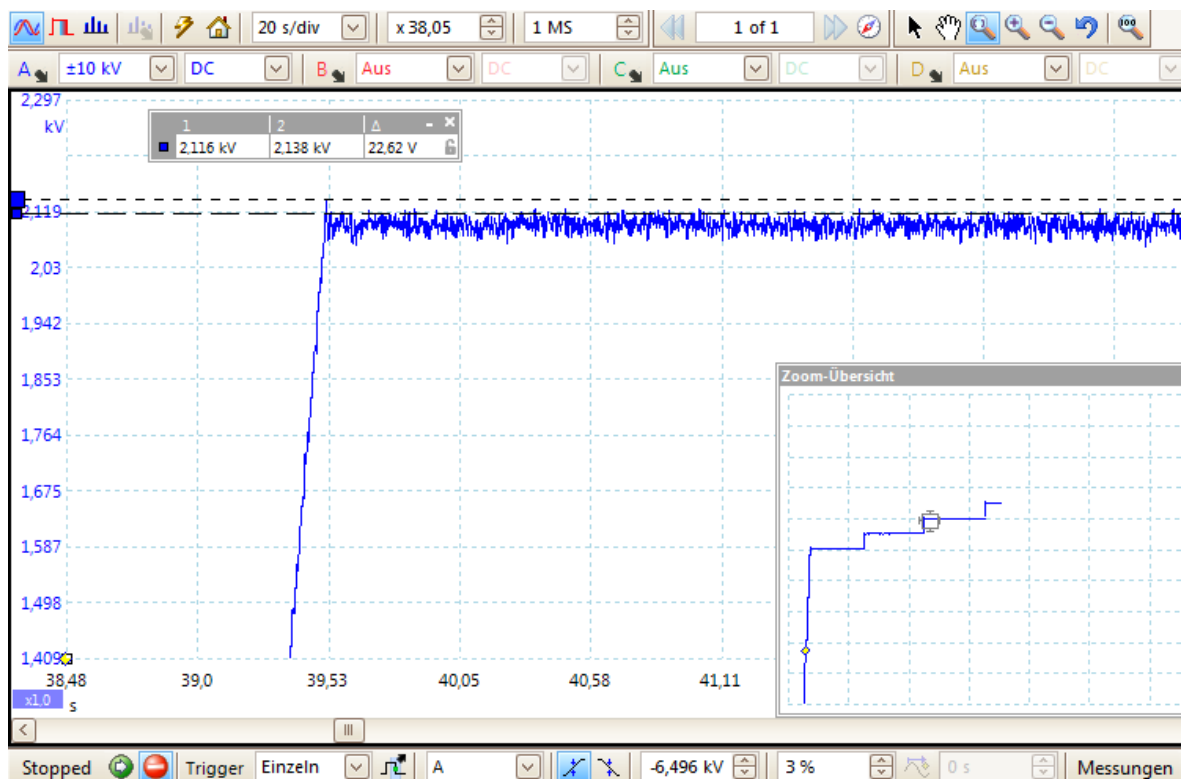


Abbildung 3.24: Oszilloskopmessung der Spannungsstufe bei der Stufenspannungsprüfung mit dem Danbridge JP30

An einem Beispiel soll ein Teilaspekt des Programmierens dargestellt werden. Abbildung 3.25 zeigt einen Ausschnitt des Programms, der sich auf Laufzeitunterschiede beim Lesen der Daten und beim Schreiben der Daten in die Datei bezieht.

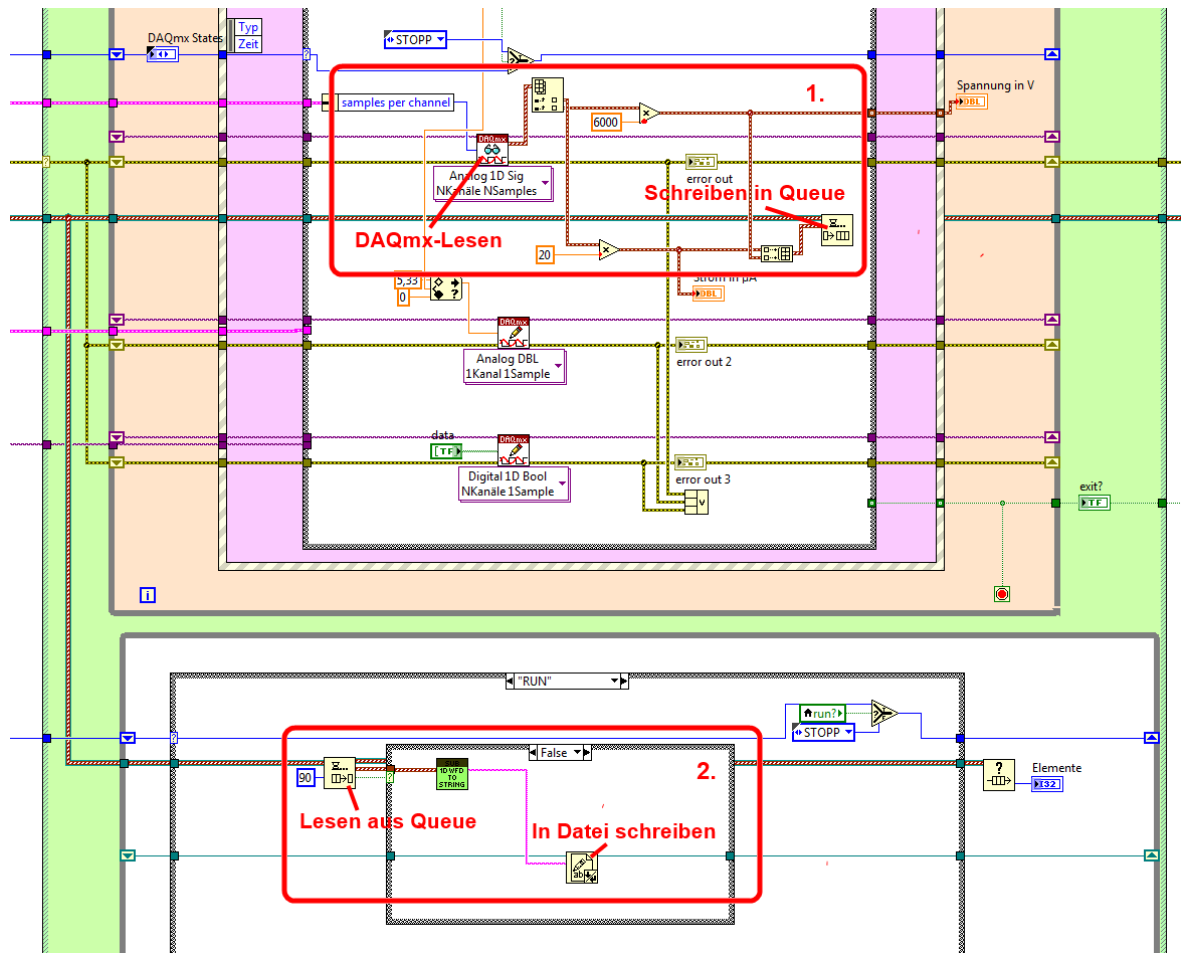


Abbildung 3.25: Ausschnitt aus dem Steuerprogramm

Im Kasten 1. ist das Lesen der Daten zu erkennen. Das Sub-VI DAQmx-Lesen liest die Daten vom Analogeingang und gibt sie als Matrix aus. Diese werden in Spannungs- und Stromwerte umgerechnet und in die „Queue“ geschrieben. In 2. werden die Daten dann aus der „Queue“ entnommen, passend formatiert und in die Datei gespeichert. Die „Queue“ (auf Deutsch „Warteschlange“) ist ein FIFO-Speicher, der die Funktion hat, die Daten zu puffern, um Laufzeitunterschiede der Schleifen auszugleichen. Beim Lesen der Daten werden immer 100 Datenpakete vom USB-6211 abgerufen, umgerechnet und gespeichert. Die Geschwindigkeit hängt vom USB-6211, vom USB-Bus und dem PC mit Betriebssystem ab. Das Schreiben erfolgt mit anderer Geschwindigkeit, weil hierbei der PC mit seinen Speichermedien relevant ist. Dadurch, dass die Datenpakete einzeln in die „Queue“ geschrieben werden und einzeln wieder entnommen werden, gehen keine Daten verloren und es werden auch keine Daten mehrmals abgespeichert.

Die Daten im unmittelbaren Umfeld des Durchschlags werden in den Datenpuffer des Oszilloskops geschrieben und von dort in einer gesonderten Datei gespeichert. So lassen sich die Spannungs- und Stromverläufe beobachten, beim Durchschlag selbst können die Ereignisse aber mit wesentlich höherer Auflösung dargestellt werden.

3.6 Sicherheit

In den folgenden Absätzen werden die Sicherheitsanforderungen an den Prüfaufbau erörtert. Dabei wird neben grundsätzlichen Betrachtungen in erster Linie auf die Norm DIN EN 61010-1 VDE 0411-1 Bezug genommen.

3.6.1 Gefahren des elektrischen Stroms

Je nach Unfallgeschehen, nach Strom und Spannungsart kommt es zu unterschiedlichen Schädigungen des menschlichen Gewebes durch elektrischen Strom. Unmittelbar lebensbedrohlich ist das Herzkammerflimmern. Dabei wird die Reizweiterleitung im Herzen so gestört, dass kein suffizienter Herzschlag mehr erfolgen kann. Auch Verbrennungen führen in der Regel zum Tode, zumindest aber zu bleibenden Schäden. Sie entstehen durch Lichtbogeneinwirkung oder als innere Verbrennungen bei Durchströmungen des Körpers mit hohen Stromstärken. Neben der Stromhöhe spielt auch die Einwirkzeit eine große Rolle. Daher können Muskelverkrampfungen, in dessen Folge der Kontakt zum Strom nicht losgelassen werden kann, zwar nicht unbedingt unmittelbar, aber über die zunehmende Schädigung durch den Stromfluss mittelbar zu lebensbedrohlichen Verletzungen führen. Aber auch geringe Stromstärken bzw. kurze Einwirkzeiten, die über der Wahrnehmungsschwelle liegen, werden von vielen Menschen als sehr unangenehm empfunden und können über eine Schreckreaktion zu Sekundärunfällen führen. Je nach Schwere kann es auch zu einem Zustand eingeschränkter Orientierungsfähigkeit und emotionaler Belastung kommen, was von medizinischen Laien oft als „Schock“ bezeichnet wird.

3.6.2 Wirkungen von Gleichstrom

Das im Aufbau verwendete Danbridge JP30 Hochspannungsnetzteil hat eine Gleichspannung als Ausgangsspannung. Der maximale Ausgangsstrom variiert je nach Spannung. Bei 30 kV sind es ca. 150 μA , bei 8 kV wird der maximal mögliche Strom von ca. 200 μA erreicht und im Kurzschlussfall liegt der Strom bei ca. 2 μA [Dan11, S. 5].

Das Diagramm in Abbildung 3.26 zeigt die verschiedenen Gefährdungsbereiche bei Durchströmung des menschlichen Körpers nach DIN IEC/TS 60479-1 (VDE V 0140-479-1): 2007.

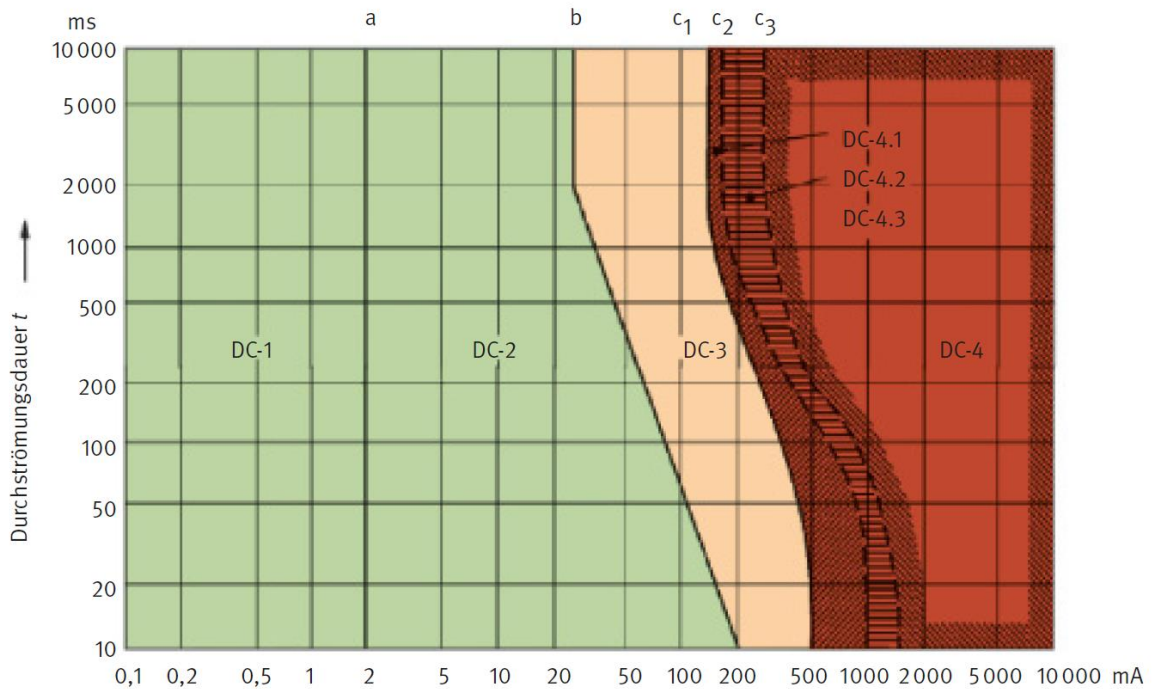


Abbildung 3.26: Zeit-Stromstärke-Bereiche für Gleichstrom [DIN07]

Es gilt:

Bereich DC-1: in der Regel keine Reaktion

Bereich DC-2: in der Regel keine pathophysiologisch gefährliche Wirkung

Bereich DC-3: in der Regel keine organischen Schäden – mit steigender Stromstärke und Einwirkungsdauer sind reversible Störungen der Reizleitung im Herzen möglich

Bereich DC-4: Herzkammerflimmern zunehmend wahrscheinlich

Mit einem Maximalstrom von 0,2 mA liegt das Danbridge im unteren Viertel des Bereichs DC-1 und damit weit unter jeglicher Gefährdungsschwelle. Und auch wenn nach [BG09, S. 13] „...die thermischen Wirkungen bei der Auslösung von Lichtbogen bei Gleichstrom wesentlich stärker sind“, ist die Energie des Danbridge JP30 so gering, dass es bei Lichtbogenbildung zu keinerlei Verbrennungen kommen kann.

3.6.3 Wirkungen von singulären, unipolaren, impulsförmigen Strömen

Die rein statische Betrachtung wird der realen Gefährdung jedoch nicht gerecht. Durch die Kapazitäten der Spannungsversorgung (Glättungs- und Stützkondensatoren) kommt es im Moment der Belastung zu höheren Strömen. Der Verlauf entspricht dabei einer Kondensatorentladung. Das Danbridge JP30 hat eine Entladeenergie von weniger als 0,2 J bei maximaler Ausgangsspannung [Dan11, S. 9]. Bei einem angenommenen Körperanfangswiderstand von 1000 Ω (Hand – Fuß) ergeben sich folgende Werte:

$$\text{Kapazität} \quad C = \frac{E \cdot 2}{U^2} = \frac{0,2Ws \cdot 2}{(30000V)^2} = 0,4\bar{n}F \quad \text{Gl. 3.6}$$

$$\text{Zeitkonstante} \quad T = R_B \cdot C = 1k\Omega \cdot 0,4\bar{n}F = 0,4\bar{\mu}s \quad \text{Gl. 3.7}$$

$$\text{Impulsdauer} \quad t_i = 3 \cdot T = 1,3\bar{\mu}s \quad \text{Gl. 3.8}$$

$$\text{Ladung} \quad Q = C \cdot U_C = 0,4\bar{n}F \cdot 30kV = 13,3\bar{\mu}C \quad \text{Gl. 3.9}$$

Mit der maximalen Ladespannung $U_C = 30 \text{ kV}$ lassen sich nun alle physiologischen Wirkungen nach [Bie86, S. 215] bestimmen:

$$\text{Entladespitzenstrom} \quad I_{C(P)} = \frac{U_C}{R_B} = \frac{30kV}{1k\Omega} = 30A \quad \text{Gl. 3.10}$$

$$\text{Entladestrom} \\ \text{Effektivwert} \quad I_{Ceff} = \frac{I_{C(P)}}{\sqrt{6}} = 12,25A \quad \text{Gl. 3.11}$$

$$\text{spezifische} \\ \text{Flimmerstrommenge} \quad F_q = I_{C(P)} \cdot T = 30A \cdot 0,4\bar{\mu}s = 0,013\bar{A}s \cdot 10^{-3} \quad \text{Gl. 3.12}$$

$$\text{Entladeenergie} \quad E_C = \frac{C \cdot U_C^2}{2} = \frac{0,4\bar{n}F \cdot (30kV)^2}{2} = 0,2Ws \quad \text{Gl. 3.13}$$

$$\text{spezifische} \\ \text{Flimmerenergie} \quad F_e = I_{Ceff}^2 \cdot t_i = (12,25A)^2 \cdot 1,3\bar{\mu}s = 0,2A^2s \cdot 10^{-3} \quad \text{Gl. 3.14}$$

Bild 8.13 aus [Bie06, S. 214] zeigt die Flimmerschwelle und die IEC-Sicherheitsschwelle in Abhängigkeit vom Strom und der Impulsdauer. Die für unseren Fall errechneten Werte sind nicht im dargestellten Bereich. Analog dem Vorgehen in [Bie06, S. 203 f.] zum Verlängern der Gerade bis 0,1 ms wird die Gerade daher in Bild 3.27 in doppelt logarithmischer Darstellung weiter verlängert. Der errechnete Punkt des Danbridge JP 30 liegt somit unter der IEC-Sicherheitsschwelle, so dass keine Gefährdung erwartet wird.

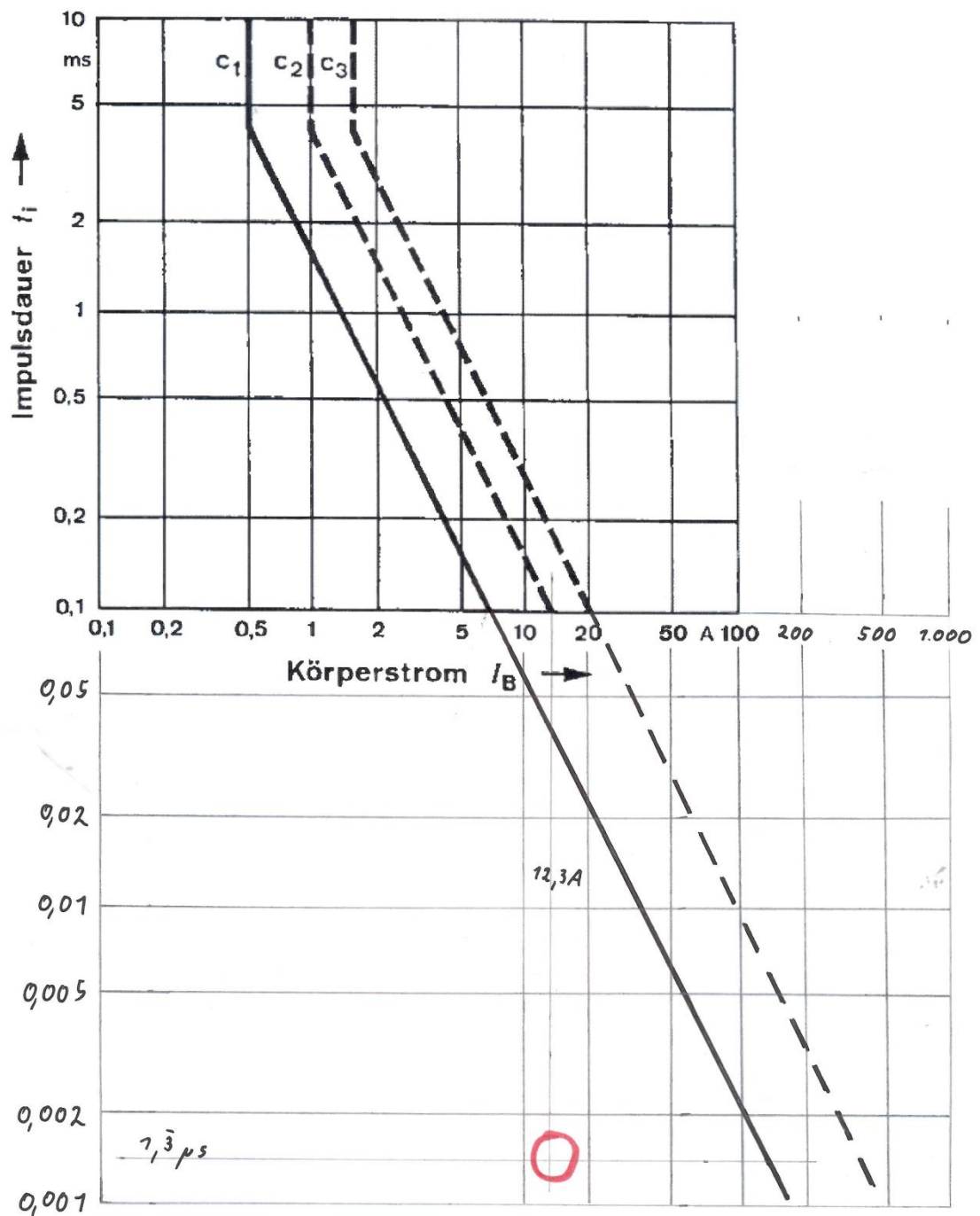


Abbildung 3.27: Darstellung der 50 % Flimmerschwelle (c_3), der 5 % Flimmerschwelle (c_2) und der IEC-Sicherheitsschwelle (c_1) abhängig von Impulsdauer und Körperstrom in erweiterter Darstellung von [Bild 8.13, Bie06, S. 214].

Bild 8.11 in [Bie06, S. 211] zeigt die Wahrnehmbarkeitsschwellen bei Kondensator-Entladungen über den menschlichen Körper. Auch hier reicht der Spannungsbereich nicht bis zu den im Aufbau verwendeten Werten. Das Diagramm wurde daher in Abbildung 3.28 entsprechend erweitert. Außerdem wurden die Kurven für die Schmerzschwellen aus Bild 8.12 in [Bie06, S.212] übertragen.

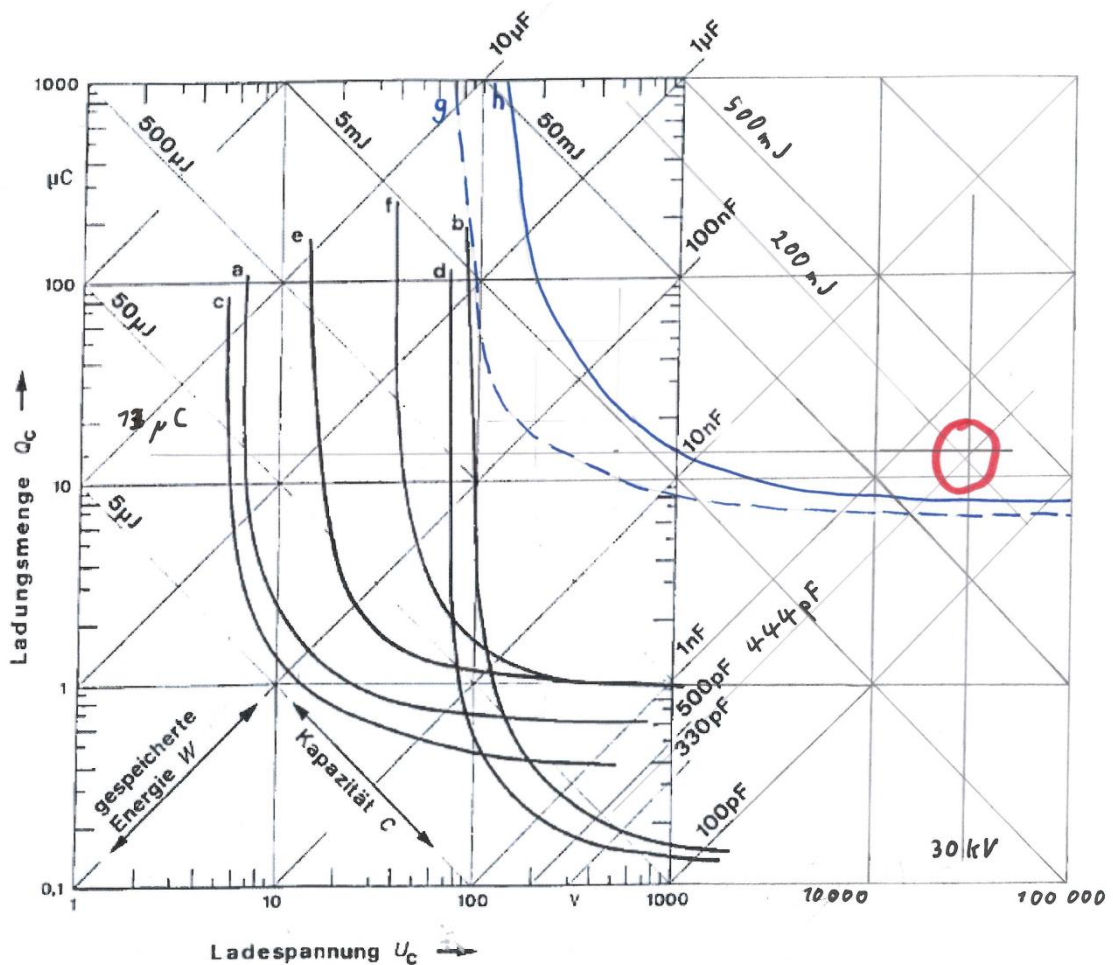


Abbildung 3.28: Wahrnehmbarkeits- und Schmerzschwellen bei Kondensator-Entladungen
 Kurve a und e: Wahrnehmbarkeitsgrenze bei Zylinder-Elektroden
 Kurve b und f: Wahrnehmbarkeitsgrenze bei Stift-/Draht-Elektroden
 Kurve g: Schmerzschwelle bei Zylinder-Elektroden
 Kurve h: Schmerzschwelle beim „Tippen“

Hier liegt der errechnete Punkt maximaler Entladung des Danbridge JP30 über der Schmerzschwelle. Zusammenfassend lässt sich sagen, dass man bei einem Kontakt mit nicht isolierten Teilen des Prüfaufbaues keine Gefährdung für die Gesundheit durch den elektrischen Schlag erwarten würde, es allerdings zu schmerzhaften Stromschlägen kommt. Als Schmerz definiert [Bie06, S. 213]: „Unter Schmerz versteht man eine unangenehme Empfindung, die von der Person, die ihr ausgesetzt war, nicht ohne weiteres ein zweites Mal angenommen wird.“

Die gewählte Vorgehensweise kann natürlich nur eine grobe Abschätzung sein. Schmerz ist sehr subjektiv, die Schmerzschwellen basieren auf der Messung nur einer Person, die Erweiterungen der Diagramme sind zwar plausibel, aber nicht zwingend korrekt und keineswegs experimentell abgesichert.

3.6.4 Beurteilung der Sicherheit in Bezug auf VDE 0411-1

In der Norm DIN EN 61010-1 VDE 0411-1 (IEC 61010-1:2010) Sicherheitsbestimmungen für elektrische Mess-, Steuer-, Regel- und Laborgeräte – Teil 1: Allgemeine Anforderungen von 2010 wird festgelegt, was zu tun ist, damit

„Gefährdungen des Benutzers und des Umgebungsbereichs auf ein vertretbares Maß reduziert“ sind [DIN10, S. 12]. „Diese Norm legt auch die Methoden für den Nachweis fest, dass das Gerät die Anforderungen dieser Norm erfüllt. Diese sind Besichtigen, Typprüfungen, Stückprüfungen und die Risikobeurteilung“ [DIN10, S. 13]. Dabei ist es nicht Gegenstand dieser Arbeit, die Sicherheit des Danbridge JP30 nachzuweisen, da dies schon durch den Hersteller geschehen ist. Vielmehr geht es darum, den Prüfaufbau zu beurteilen, der mit dem Danbridge gespeist wird. Die mögliche Gefahr des Aufbaus ist ein elektrischer Schlag. Dazu legt die Norm in Kapitel 6 fest [DIN10, S. 36]: „Berührbare Teile (siehe 6.2) dürfen nicht gefährlich aktiv sein (siehe 6.3). Spannung, Strom, Ladung oder Energie zwischen berührbaren Teilen und Erde oder zwischen zwei beliebigen, innerhalb eines Abstands von 1,8 m befindlichen, berührbaren Teilen desselben Geräts (gemessen durch Luft oder entlang einer Oberfläche) dürfen weder die Werte von 6.3.1 bei normalen Bedingungen noch die Werte von 6.3.2 bei den Bedingungen eines Einzelfehlers überschreiten.“ Der Aufbau hat berührbare Teile, die unter Spannung stehen. Die Festlegung, wann diese „gefährlich aktiv“ sind, wird in Kapitel 6.3 vorgenommen [DIN10, S. 38]: „Spannung über den nachfolgend unter a) genannten Werten werden als gefährlich aktiv betrachtet, wenn gleichzeitig irgendeiner der Werte von b) oder c) überschritten wird.

- a) Die Werte sind 33 V Effektivwert beziehungsweise 46,7 V Spitzenwert bei Wechselspannung und 70 V bei Gleichspannung. [...]
- b) Die Werte für Strom sind:
 - 1) 0,5 mA Effektivwert bei Sinusform, 0,7 mA Spitzenwert bei Nicht-Sinusform oder bei einem Frequenzgemisch oder 2,0 mA bei Gleichstrom, wenn mit der Messanordnung gemäß Bild A.1 gemessen wird. [...]
- c) Die Werte für kapazitive Ladung oder Energie sind:
 - 1) 45 μC Ladung für Spannungen bis zu 15 kV Spitzenwert oder Gleichspannung. Die Kurve A in Bild 3 zeigt für die Ladung von 45 μC den Zusammenhang von Kapazität und Spannung.
 - 2) 350 mJ gespeicherte Energie für Spannungen über 15 kV Spitzenwert oder Gleichspannung.“

Der erlaubte Strom von 2 mA bei Gleichstrom liegt weit über den 0,2 mA Maximalstrom, die das Danbridge erreichen kann. Die maximale Ladung 13,3 μC , die allerdings auch nur bei 30 kV erreicht wird, liegt somit im Bereich 0 bis 15 kV sicher unter den genannten 45 μC . Für Spannungen über 15 kV ist der Aufbau mit maximal 200 mJ gespeicherter Energie jederzeit sicher. Kapitel 6.3.2 „Werte unter den Bedingungen eines Einzelfehlers“ erlaubt noch höhere Werte. Da im Messaufbau aber kein Fehler denkbar ist, bei dem die genannten Werte überschritten werden, da das Danbridge als Spannungsquelle des Aufbaus keine höheren Werte liefern kann, werden auch diese Werte alle unterschritten.

3.6.5 Abgeleitete Maßnahmen

Eine Gefährdung durch elektrischen Schlag für den Benutzer und den Umgebungsbereich liegt bei bestimmungsgemäßen Betrieb nicht vor. Die Notwendigkeit von Schutzmaßnahmen lässt sich aus der Norm nicht ableiten. Da man am Aufbau aber schmerzhaft Schläge bekommen kann, werden folgende Maßnahmen empfohlen:

- Nur unterwiesene Benutzer dürfen den Aufbau in Betrieb nehmen.
- Der Aufbau darf niemals unbeaufsichtigt in Betrieb sein.
- Ein teilweiser Berührungsschutz durch eine Schutzabdeckung (evtl. mit Verriegelung) würde den Benutzer vor versehentlichem Berühren schützen.

Das Einbauen von Kapazitäten in den Aufbau (z.B. auch durch Verlängern der HV-Anschlussleitung) verändert die elektrischen Spezifikationen. Dies würde ein erneutes Betrachten der elektrischen Kennwerte notwendig machen. Die Ausführungen dieser Arbeit bezüglich der Sicherheit verlieren dann ihre Gültigkeit. Dasselbe gilt natürlich auch bei der Verwendung einer anderen Spannungsquelle als des Danbridge JP30.

3.7 Messungen am Echtteil

Mit dem ausgewählten Equipment wurden Messungen an Probekörpern, wie sie bei Berliner Glas verwendet werden, durchgeführt, um die Eignung des Equipments für den Aufbau zu verifizieren.

3.7.1 Messung des Durchschlags

Verwendetes Equipment:

Oszilloskop PicoScope 6404C, 500MHz Bandbreite, 5 GS/s [Pic12]

Tastkopf PMK PHV4002-3, 100 MHz Bandbreite, x1000, max. 40 kV [PMK14]

Stromzange Keysight N2783B, 100 MHz Bandbreite, 10 mV/mA, max. 30 A [Key14]

Hochspannungsnetzteil Danbridge JP30A, 0...30 kV, max. 200 μ A [Dan11]

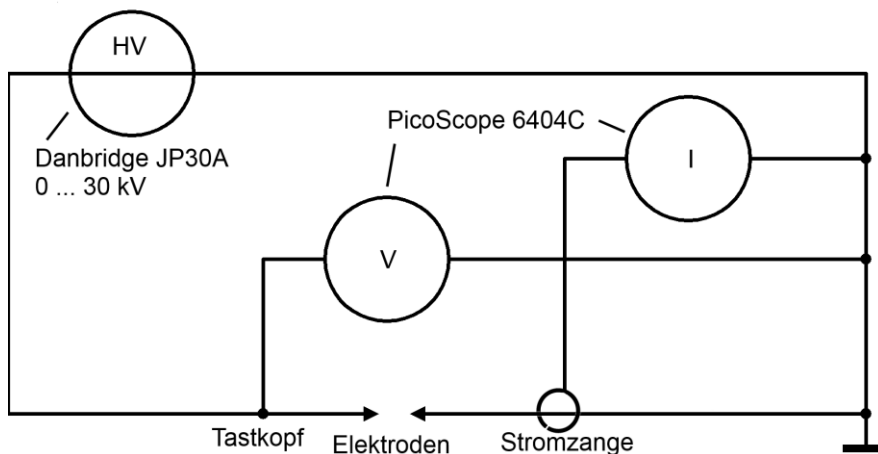


Abbildung 3.29: Schaltplan des Aufbaus mit ausgewähltem Equipment

Der Spannungstastkopf wird mit der Handsonde des Danbridge verbunden, um die Spannung direkt über dem Durchschlag abzunehmen. Die Stromzange misst an der zum Danbridge führenden Masseleitung direkt hinter dem Durchschlag. Der Durchschlag wird vom Oszilloskop detektiert, indem der Trigger auf 50 mA, bzw. 10 mA bei steigender Flanke eingestellt wird. Das Oszilloskop speichert dann 10 ms der gemessenen Daten auf, wobei 4 ms vor dem Trigger liegen, und sendet ein Signal an die Messsoftware. Die Messsoftware steuert die eingestellte Spannungsrampe, zeichnet während der Messung die Werte des Danbridge auf und beendet die

Messung, wenn sie das Signal vom Oszilloskop bekommt. Abbildung 3.30 zeigt einen typischen Verlauf.

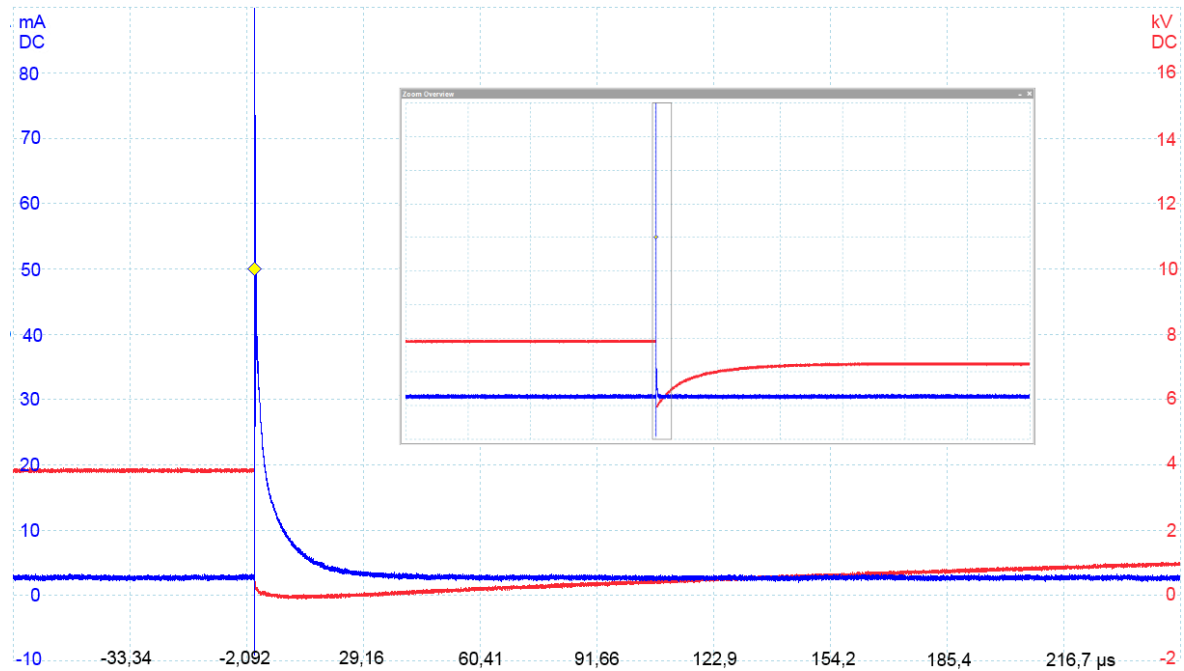


Abbildung 3.30: Typischer Strom-, Spannungsverlauf eines Durchschlags in einer Probe bei BG

Die Spannungssteigerung ist aufgrund der kurzen dargestellten Zeitspanne nicht zu erkennen. Fließt zunächst kein Strom, bzw. ein sehr geringer Strom z.B. durch Polarisierungseffekte, so kommt es im Moment des Durchbruchs zum Strommaximum, das sich dann, einer Entladekurve folgend, wieder der Null annähert. Würde man die Spannung nun anliegen lassen, würde der Lichtbogen immer wieder zünden und das im Kapitel 3.1.1 beschriebene Verhalten zeigen. Die Spannung bricht beim Durchschlag zusammen, um dann bis zum nächsten Durchschlag langsam wieder anzusteigen, bis sie abgeschaltet wird.

In Abbildung 3.31 sieht man die gleiche Probe in höherer Auflösung.

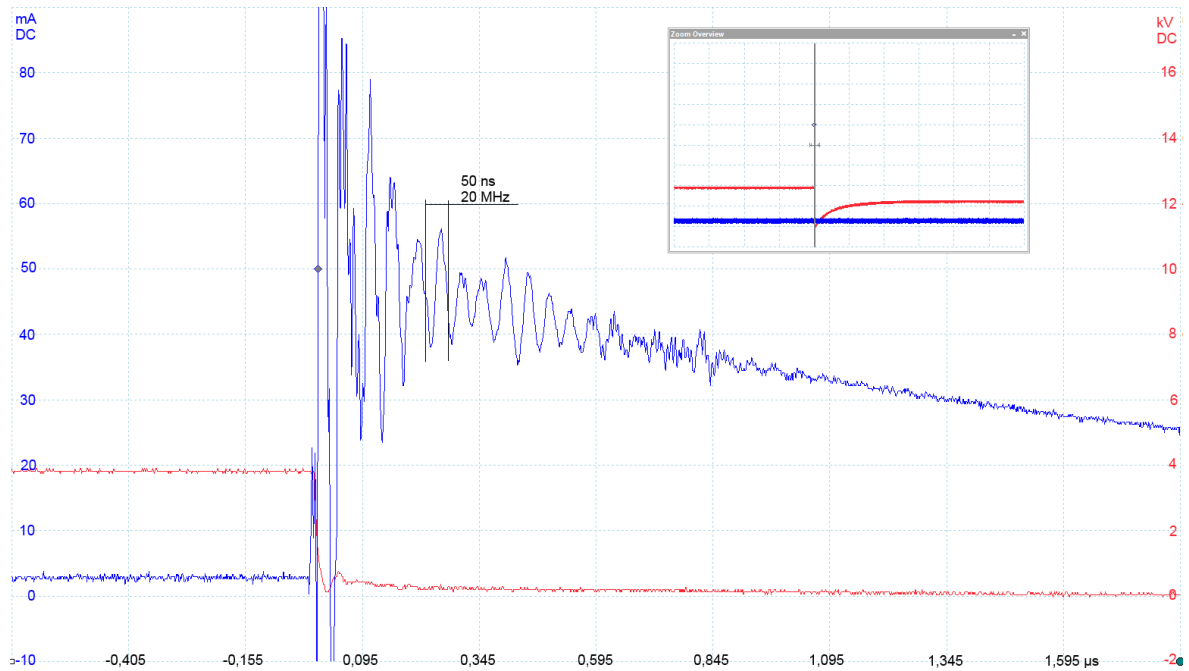


Abbildung 3.31: Anfängliches Schwingen bei der Probe 200 viss ps 17

Obwohl die Daten ganze 10 ms umfassen, lassen sich wegen des Speichers des USB-Oszilloskops von 1 MSa auch Effekte im einstelligen Nanosekundenbereich darstellen. Der Strom schwingt in den ersten 600 ns stark. Dieses Verhalten ist nicht als typisch für die verwendeten Proben zu betrachten, Schwingungen im Allgemeinen treten aber immer wieder auf. Da in dem Messaufbau kein Shuntwiderstand verwendet wurde, rühren diese vermutlich aus den parasitären Induktivitäten des verbliebenen Aufbaus, also den Zu- und Ableitungen z.B., oder aus dem Lichtbogenereignis selber. Die Frequenz von 20 MHz lässt sich mit dem Oszilloskop problemlos darstellen, da sie weit unter der Bandbreite des Gesamtsystems liegt.

$$\begin{aligned}
 \text{Bandbreite}_{\text{Gesamtsystem}} &= \frac{1}{\frac{1}{\text{Bandbreite}_{\text{Oszilloskop}}} + \frac{1}{\text{Bandbreite}_{\text{Tastkopf}}}} \\
 \text{Bandbreite}_{\text{Gesamtsystem}} &= \frac{1}{\frac{1}{500\text{MHz}} + \frac{1}{100\text{MHz}}} \approx 83\text{MHz}
 \end{aligned}
 \tag{Gl. 3.15}$$

Auch die Abtastfrequenz des Oszilloskops ist für diesen Frequenzbereich völlig ausreichend. Wenn das Oszilloskop im Vollausbau des Messplatzes mit vier Kanälen betrieben wird, liegt die Abtastfrequenz pro Kanal bei 1,25 GHz und damit ca. 60-mal höher als das gemessene Signal. Wie in Kapitel 3.1.2 dargestellt gehen die Forderungen in der Literatur für die Abtastfrequenz nicht über das 40-fache hinaus.

Eine wichtige Forderung an die Messtechnik ist die Darstellung der Spannungsflanke. Abbildung 3.32 zeigt die Spannungsabfallflanke einer Probe mit hoher Durchschlagsfestigkeit.

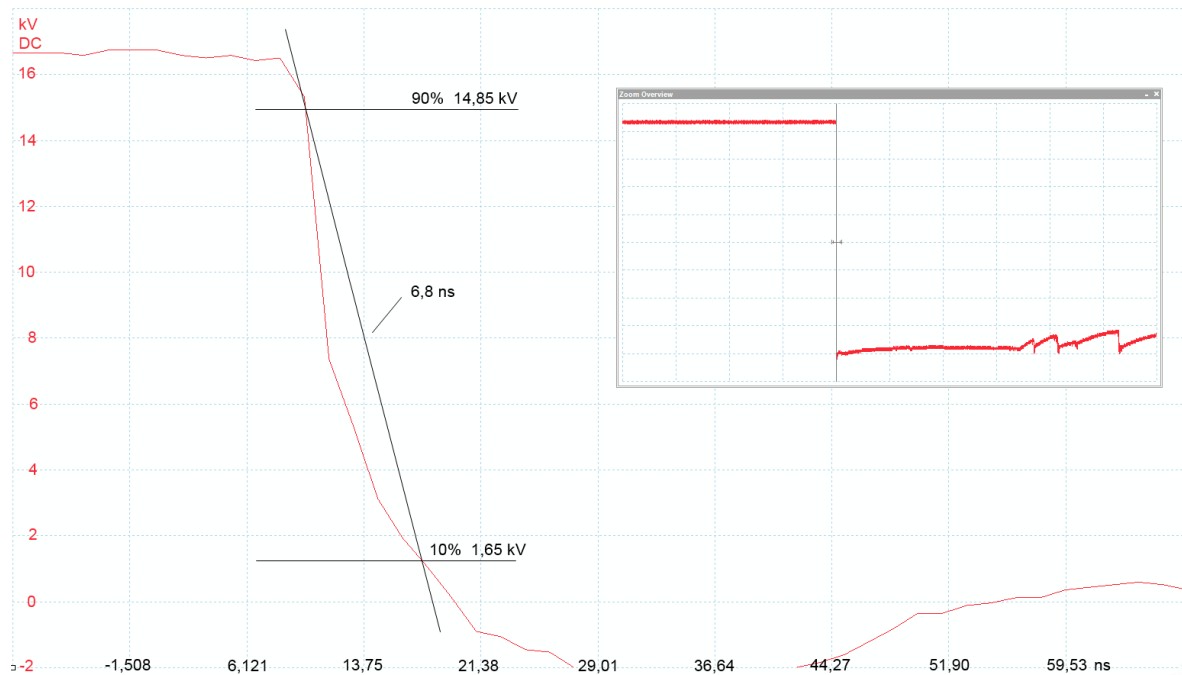


Abbildung 3.32: Spannungsabfall bei Durchschlag, Probe 200 ps 27

Analog zu Kapitel 3.1.2 Abbildung 3.10 erfolgt hier die Auswertung und Berechnung (Gl. 3.2) der notwendigen Bandbreite, die 51,5 MHz beträgt. Mit 83 MHz liegt die Gesamtbandbreite des Messequipments darüber. Es zeigt sich ein deutlich steilerer Anstieg als bei dem Durchschlag in Luft. Die Auslegung des Messequipments für etwas höhere Werte als beim Durchschlag in Luft war sinnvoll.

Nicht in jedem Fall hat das Oszilloskop zum richtigen Zeitpunkt getriggert. Dies stellt besonders bei Proben mit niedriger Spannungsfestigkeit ein Problem dar. Der im Durchschlag entstehende Strom ist dann unterhalb der Triggerschwelle und hat auch nicht so einen deutlichen Anstieg. Dies ist natürlich kein Problem des Oszilloskops. Durch eine geeignete Wahl der Triggerschwelle und Triggerart würde der Durchschlag sicher erkannt werden. Es zeigt aber, wie auch in der Norm [DIN14-1, S. 17] beschrieben, wie wichtig es ist, ein passendes Durchschlagskriterium für den jeweiligen Probenotyp zu finden. Abbildung 3.33 zeigt einen solchen Fall. Zur besseren Darstellung sind die Messwerte mit einem Tiefpassfilter gefiltert (Spannung: 30 MHz, Strom: 50 MHz).

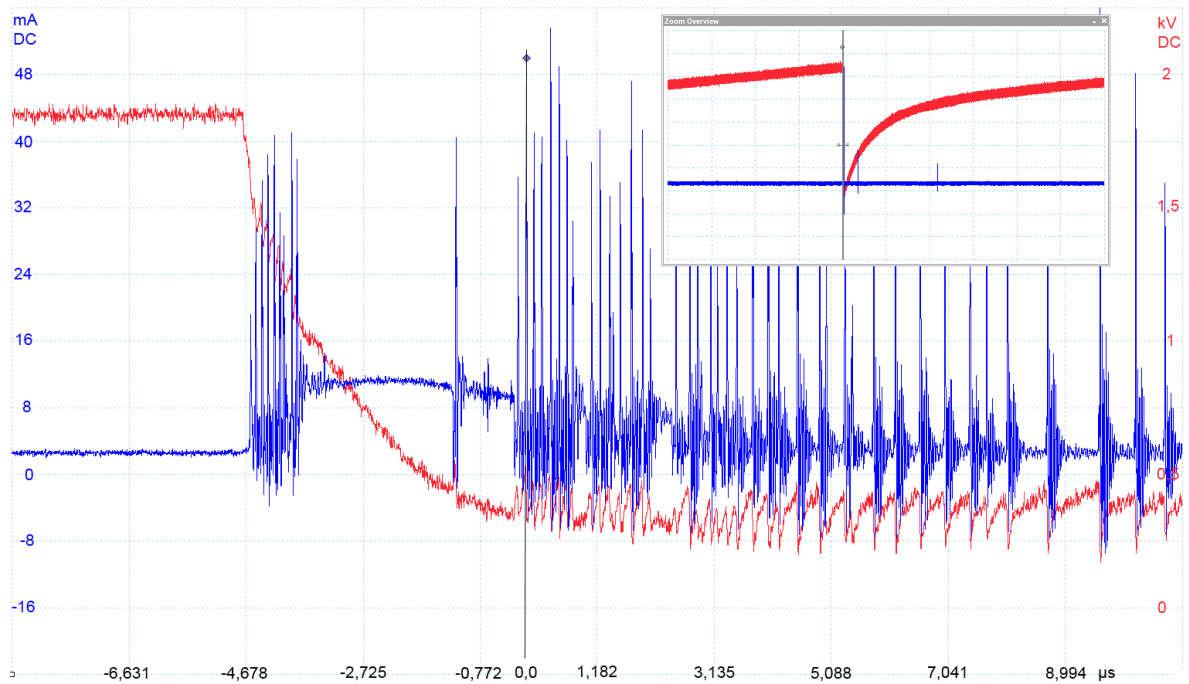


Abbildung 3.33: Verspäteter Trigger bei Probe 25 ps 17

Für eine zuverlässige Durchschlagserkennung sollte die Triggerschwelle auf ca. 20 mA gesenkt werden. Wird die Triggerschwelle zu niedrig gewählt, kommt es zu Fehlauslösungen durch Teilentladungen oder Rauschen der Messwerte. Abbildung 3.34 zeigt zwei Durchschläge, zwischen denen das Material aber wieder isoliert.

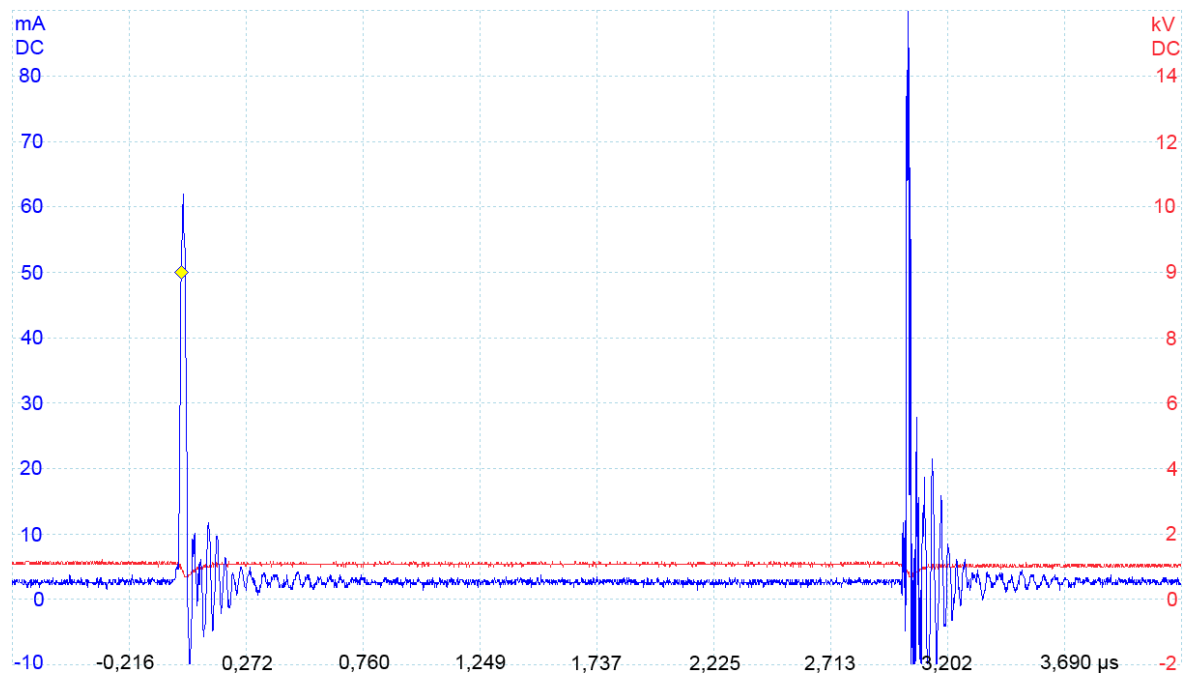


Abbildung 3.34: Zwei Durchschläge, Probe 25 ps 18

Dieses Phänomen zeigt sich eher bei niedrigen Spannungen. Da ist die Energie noch nicht so groß, dass sich ein Lichtbogen gleich über große Strecken fortpflanzen kann. Die Vermutung ist, dass kleine Strombrücken, wie z.B. Chromreste, durch einen

Lichtbogen „weggebrannt“ werden und so die Isolierung wieder hergestellt wird, ähnlich wie man es von „selbstheilenden“ Kondensatoren kennt. Die zu erkennenden Schwingungen liegen mit 27 MHz wieder in einem Bereich, der mit dem ausgewählten Messequipment gut erfasst werden kann.

3.7.2 Spannungsfestigkeitserkennung vor dem Durchschlag

Ein Ziel der Untersuchungen war es, Kriterien zu finden, mit denen sich ein Durchschlag erkennen lässt, bevor dieser erfolgt. Dann könnte man die Proben zerstörungsfrei prüfen und so z.B. weitere Behandlungen oder Alterungsprozesse an derselben Probe untersuchen. Eine Möglichkeit der vorzeitigen Spannungsfestigkeitsbestimmung ist, den Anstieg des Stromes zu interpretieren. Bei manchen Materialien kommt es durch Ionisationseffekte vor dem Durchschlag zu einem exponentiellen Anstieg des Stromes (Abbildung 3.35 [Dan08]).

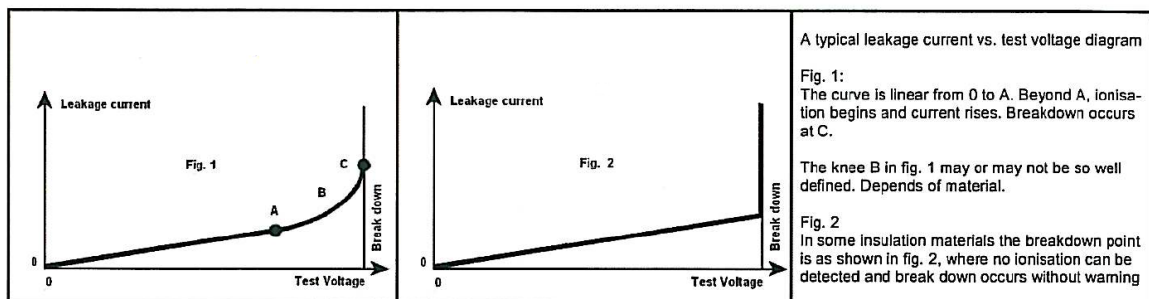


Abbildung 3.35: Strom-, Spannungsdiagramme bei Spannungsprüfung [Dan08]

Dieses Verhalten konnte bei den Proben von Berliner Glas nicht beobachtet werden. Abbildung 3.36 zeigt einen typischen Verlauf des Stromes vor dem Durchbruch.

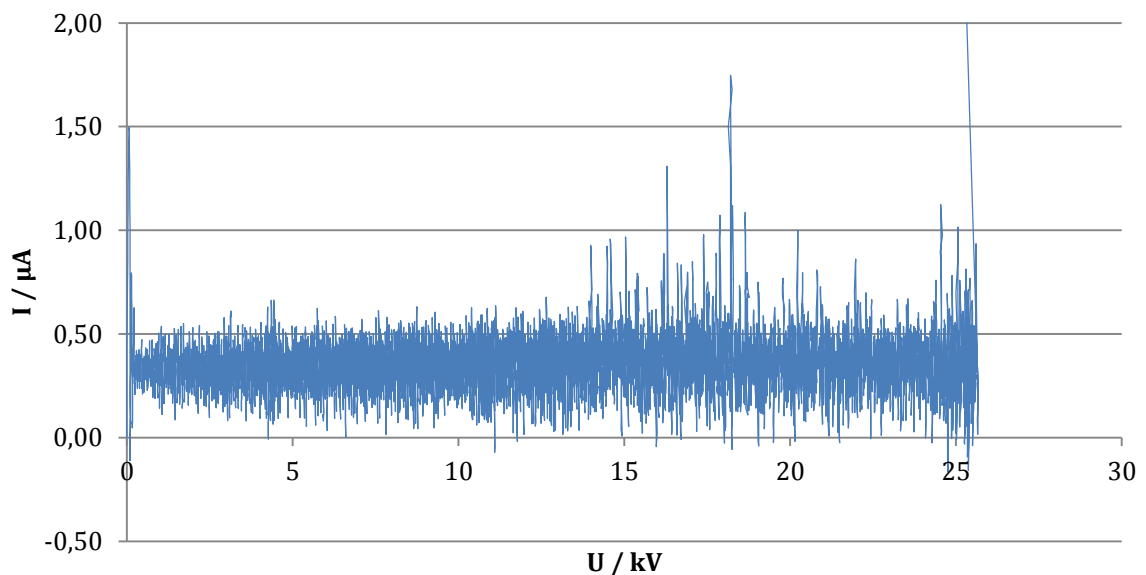


Abbildung 3.36: Strom-, Spannungsdiagramm der Probe 100 ns 20

Die Stromwerte wurden von der Danbridge Spannungsversorgung aufgenommen. Trotz starken Rauschens lässt sich ein sehr gerader Verlauf bis zum Durchschlag erkennen. Eine Vorhersage ist so nicht möglich.

Die andere Möglichkeit bezieht Hochspannungsereignisse vor dem Durchschlag ein. Bei den Vorversuchen ließen sich bei manchen Durchschlägen in Luft vor dem eigentlichen Durchschlag regelmäßige Stromspitzen beobachten. Auch das Einsetzen von Teilentladungen kündigt in Luft einen Durchschlag an. Bei den Durchschlägen im Feststoff konnte bei keiner Probe ein Ereignis vor dem Durchschlag registriert werden.

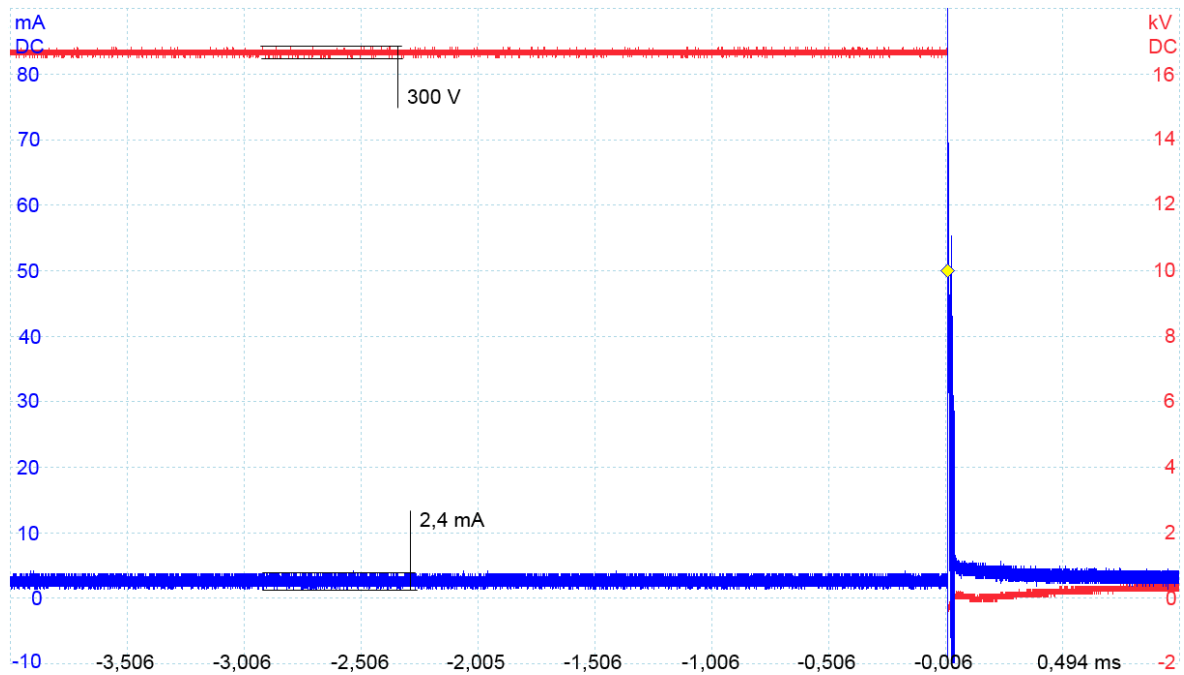


Abbildung 3.37: Probe 200 ps 27, 4 ms vor dem Durchschlag

Beispielhaft sei hier noch einmal die Probe 200 ps 27 gezeigt. Der Verlauf von Strom und Spannung vor dem Durchschlag ist völlig gleichmäßig und geradlinig, wenn auch mit merklichem Rauschen.

3.7.3 Abschließende Bewertung

Die Messungen zeigen, dass das ausgewählte Equipment geeignet ist, alle relevanten Ereignisse des Durchschlags zu registrieren und aufzuzeichnen. Die Messung kann automatisiert, in enger Anlehnung an die Norm, durchgeführt werden. So ist ein reproduzierbarer Prüfablauf gewährleistet. Alle Komponenten sind voll funktionsfähig und arbeiten über die Software gesteuert zusammen. Eine Gefährdung für den Bediener und die Umgebung kann bei bestimmungsgemäßen Gebrauch ausgeschlossen werden.

4 Zusammenfassung und Ausblick

Mittels eines neuen laserbasierten Verfahrens werden bei Berliner Glas Isolationsbarrieren in Chromdünnschichten zwischen Glas eingebracht. Um diese Isolationsbarrieren zu evaluieren, wird ein Prüfplatz mit automatischer Spannungssteuerung und Datenaufzeichnung benötigt. Das Ziel der Arbeit war die Konzeptionierung des Prüfplatzes.

Dazu wurden geeignete Verfahren und Komponenten für den Hochspannungs-Isolations-Prüfplatz ausgewählt. Es wurde zunächst durch Messung von Durchschlägen in Luft die Schnelligkeit des zu messenden Signals abgeschätzt. Mit den Ergebnissen der Abschätzung konnten dann unterschiedliche Wege der Messdatenaufnahme untersucht werden.

Die fast sprunghaftigen Strom- und Spannungsänderungen machten eine Signalaufnahme mittels Oszilloskop notwendig. Durch die Auswahl eines entsprechenden USB-Oszilloskops wurde eine zuverlässige Übertragung der Daten mit hoher Geschwindigkeit in den PC gewährleistet. Die notwendigen hohen Spannungen bis 30 kV mussten für die Messung in kleine Spannungen gewandelt werden. Hierzu eignete sich für den Aufbau ein Spannungsteiler. Dieser musste kompensiert und gedämpft werden. Für den Spannungsbereich bis 20 kV wurde ein Tastkopf mit einer Bandbreite von 100 MHz ausgewählt. Für Spannungen darüber hinaus könnte auch ein Spannungsteiler der Firma GBS Elektronik gewählt werden, der nur 2,5 MHz Bandbreite hat, aber deutlich weniger kostet (Anhang B.). Die Strommessung bei hohen Spannungen ohne Beeinflussung des zu messenden Signals kann mit einer Strommesszange erfolgen. Hierzu wurde eine Strommesszange gewählt, die auch geringe Ströme bis 5 mA messen kann. Damit ließ sich ein Stromanstieg, und damit der Durchschlag, sicher detektieren. Das Hochspannungsnetzteil aus dem Bestand von Berliner Glas wurde mit einem PC gesteuert. Die auch im Bestand vorhandene Schnittstelle mit Digital-Analogwandlung bot eine ausreichend fein aufgelöste Steuerungsspannung und konnte gleichzeitig noch die Strom- und Spannungsmesssignalausgänge des Netzteils aufnehmen. Mit der Auswahl des Hochspannungsnetzteils und der Schnittstelle zum PC wurde auch das Ziel der Verwendung vorhandenen Equipments erfüllt.

Die geforderte Automatisierung der Tests wurde über eine Software realisiert. Die Anforderungen zur Steuerung des Netzteils und Aufnahme der Daten wurden in dieser Arbeit definiert. Die Steuerung wurde im Wesentlichen aus der Norm DIN EN 60243-1 (VDE 0303-21) abgeleitet. Die Software wurde in LabView programmiert.

Ein weiteres wichtiges Ziel war die Sicherheit für den Bediener und die Umgebung. Grundlegende Überlegungen zur Sicherheit des Prüfplatzes, vor allem aber die Anwendung der Norm DIN EN 61010-1 VDE 0411-1 (IEC 61010-1:2010) „Sicherheitsbestimmungen für elektrische Mess-, Steuer-, Regel- und Laborgeräte – Teil 1: Allgemeine Anforderungen“ von 2010 ergaben, dass von dem Aufbau bei bestimmungsgemäßen Betrieb keine Gefährdung ausgeht. Es kann aber zu schmerzhaften Stromschlägen kommen.

Abschließend wurde durch Messungen an den relevanten Probekörpern von Berliner Glas gezeigt, dass mit dem ausgewählten Equipment und der Software eine Prüfung in Anlehnung an die Norm DIN EN 60243-1 (VDE 0303-21) durchgeführt werden kann und der Durchschlag sicher erkannt wird. Die Strom- und Spannungskurve wird für die ganze Messung aufgezeichnet, im Bereich von 4 ms vor und 6 ms nach dem

Durchschlag mit hoher Auflösung, so dass alle Details des Durchschlags erkennbar sind.

Für eine effektive Prüfung sollte das Equipment an einem festen Arbeitsplatz aufgebaut werden. Eine Erweiterung des Prüfplatzes für Spannungen bis -30 kV ist möglich. Eventuell lassen die Erfahrungen des regulären Messbetriebs auch Möglichkeiten erkennen, das Equipment zu vereinfachen (z.B. in Hinblick auf die Bandbreite). Dadurch könnten Einsparungseffekte erzielt werden, wenn hochwertiges Messequipment für andere Aufgaben frei wird.

Anhang

A. Preise handelsüblicher Hochspannung-MOSFETs

Anmelden
Konto einrichten
Bestellhistorie
Abonnement

Artikelnummer / Schlagwort

Lagernd RoHS-konform

Mouser Electronics

Produkte [Hersteller](#) [Anwendungsbereiche](#) [Services & Werkzeuge](#) [Katalog](#) [Hilfe](#)

Online-Katalog

Alle Produkte > Halbleiter > Diskrete Halbleiter > Transistoren > MOSFET

IXYS MOSFET Authorized Distributor

Suche innerhalb der Ergebnisse

Lagernd RoHS-konform

Kategorie Halbleiter > Diskrete Halbleiter > Transistoren > MOSFET

Angewendete Filter

Überschlagsspannung Drain-Source = 4.5 V

Verfügbare Filter Treiber Smart Filter aktivieren

Drain-Gleichstrom 20 Ohms 80 Ohms 96 Ohms 1 A 2 A Zurücksetzen

Vgs th - Gate-Source Threshold Voltage 3.5 V to 6 V 4 V to 6.5 V Zurücksetzen

Og - Gate Charge 10 nC 40 nC 150 nC Zurücksetzen

Montagart SMD/SMT Through Hole Zurücksetzen

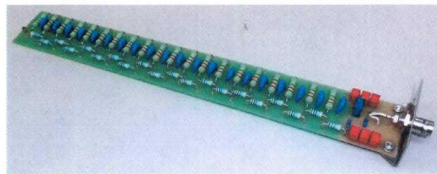
Verpackung/Gehäuse 45PAK-3 TO-263-2 Zurücksetzen

Auswählen	Bild	Mouser-Teilnr.	Herst. Bezeichnung	Herst. Beschreibung	Verfügbarkeit	Preis (EUR)	Anzahl	RoHS	Transistorpolung	Überschlagspannung Drain-Source	Vgs - Gate-Source Threshold Voltage	Drain-Gleichstrom	Rds On	Konfiguration	Vgs th - Gate-Source Threshold Voltage	Og - Gate Charge	Maximale Betriebstemperatur	Montagart	Verpackung/Gehäuse	Verpack
<input type="checkbox"/>		747-IXTA02N450HV	IXYS	MOSFET 4500V 200mA HV Power MOSFET Erfahren Sie mehr	Datenblatt Auf Lager Weitere Infos Verfügbare Mtl.: 1	1: 12,21 € 10: 10,25 € 100: 9,06 € 250: 8,80 € 500: Anzeigen	<input type="button" value="Kaufen"/>	<input checked="" type="checkbox"/> Einzelheiten	N-Channel	4.5 kV	20 V	200 mA	750 Ohms	Single	4 V to 6.5 V	10.4 nC	+150 C	SMD/SMT	TO-263-2	Tube
<input type="checkbox"/>		747-IXTF02N450	IXYS	MOSFET 4500V 200mA HV Power MOSFET Erfahren Sie mehr	Datenblatt Auf Lager	1: 25,00 € 10: 21,38 € 100: 20,09 € 250: 18,79 € 500: Anzeigen	<input type="button" value="Kaufen"/>	<input checked="" type="checkbox"/> Einzelheiten	N-Channel	4.5 kV	20 V	200 mA	750 Ohms	Single	4 V to 6.5 V	10.4 nC	+150 C	Through Hole	14-PAK-3	Tube
<input type="checkbox"/>		747-IXTT1N450HV	IXYS	MOSFET 4500V 1A HV Power MOSFET Erfahren Sie mehr	Datenblatt Auf Lager	1: 29,30 € 10: 24,42 € 100: 22,94 € 250: 21,46 € 500: Anzeigen	<input type="button" value="Kaufen"/>	<input checked="" type="checkbox"/> Einzelheiten	N-Channel	4.5 kV	20 V	1 A	80 Ohms	Single	3.5 V to 6 V	40 nC	+150 C	SMD/SMT	TO-263-2	Tube
<input type="checkbox"/>		747-IXTF1N450	IXYS	MOSFET 4500V 0.9A HV Power	Datenblatt Auf Lager	1: 35,22 € 10: 31,42 € 100: 29,94 € 250: 28,46 € 500: Anzeigen	<input type="button" value="Kaufen"/>	<input checked="" type="checkbox"/> Einzelheiten	N-Channel	4.5 kV	20 V	900 mA	95 Ohms	Single	3.5 V to 6 V	40 nC	+150 C	Through Hole	14-PAK-3	Tube

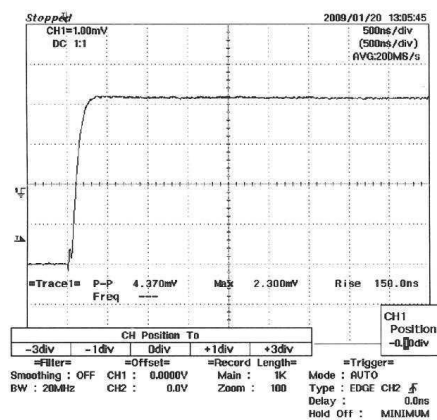
B. Spannungsteiler Datenblatt

Spannungsteiler UT

Hochspannungsteiler für den Festeinbau



UT55



Resistiv-gedämpft-kapazitiver Spannungsteiler zum Einbau in Chassis oder Gehäuse zur schnellen Messung von Hochspannungen mit dem Oszillographen. Kann in vielen Fällen auch wesentlich teurere Hochspannungstastköpfe ersetzen. Kein Abgleich notwendig, außer für besonders lange Anschlußkabel. Auch Variationen möglich.

Anschluß

Über 2m BNC-Kabel an jeden beliebigen Oszillographen mit 1M Ω Eingangswiderstand. Kabellängen >5m bitte angeben, da der Teiler dann darauf abgeglichen werden muß.

Montage

Platine mit Anschlußblech 30*40mm. Im Gehäuse eine Aussparung von 20mm für BNC-Buchse freilassen. Die Befestigung erfolgt mit M4-Schrauben rechts und links der Aussparung; Abstand der Schraubenlöcher 35 mm.

Technische Daten

	UT40	UT55
Maximalspannung DC/RMS	33 kV	44 kV
Spitzenspannung Puls	45kV	60 kV
Teilerverhältnis	1:5000 150M Ω :30k Ω / 6.66pF:33nF	1:5000 200M Ω :40k Ω / 6pF:30nF
Anstiegszeit	ca. 150 ns	ca. 200 ns
Bandbreite (-3dB)	0..2.5 MHz	0...1.8 MHz
Abmessungen	40*250mm	40*320 mm
Genauigkeit	2% DC, bis zur Nennfrequenz <3%	

Andere Maximalspannungen, Teilerverhältnisse, Sonderwünsche auf Anfrage.

Vorsichtsmaßnahmen

Anschlußblech immer Erden!
Genügend Freiraum um die Platine herum halten!
Maximalspannung nicht überschreiten!

31.01.2014 Jörg Brutscher

GBS Elektronik GmbH
Bautzner Landstraße 22
01454 Großberkmannsdorf
Germany

Tel.: 0049 (0)351 21 70 07 - 0
Fax.: 0049 (0)351 21 70 07 - 21
E-Mail: kontakt@gbs-elektronik.de
Website: www.gbs-elektronik.de

GBS ELEKTRONIK GmbH

C. Potentiometer Datenblatt



Features

- Bushing mount
 - Optional AR pin feature
 - Plastic or metal shaft and bushings
 - Wirewound
 - Solder lugs or PC pins
 - Sealable (Full body seal)
 - Designed for use in HMI applications
- RoHS compliant*

BOURNS®

3590 - Precision Potentiometer

Electrical Characteristics¹

Standard Resistance Range.....	200 to 100 K ohms
Total Resistance Tolerance.....	±5 %
Independent Linearity.....	±0.25 %
Effective Electrical Angle.....	3600 ° +10 °, -0 °
Absolute Minimum Resistance.....	1 ohm or 0.1 % maximum (whichever is greater)
Noise.....	100 ohms ENR maximum
Dielectric Withstanding Voltage (MIL-STD-202, Method 301) Sea Level.....	1,500 VAC minimum
Power Rating (Voltage Limited By Power Dissipation or 450 VAC, Whichever is Less) +40 °C.....	2 watts
+125 °C.....	0 watt
Insulation Resistance (500 VDC).....	1,000 megohms minimum
Resolution.....	See recommended part numbers

Environmental Characteristics¹

Operating Temperature Range.....	-40 °C to +125 °C
Storage Temperature Range.....	-55 °C to +125 °C
Temperature Coefficient Over Storage Temperature Range ²	±50 ppm/°C maximum/unit
Vibration.....	15 G
Wiper Bounce.....	0.1 millisecond maximum
Shock.....	50 G
Wiper Bounce.....	0.1 millisecond maximum
Load Life.....	1,000 hours, 2 watts
Total Resistance Shift.....	±2 % maximum
Rotational Life (No Load).....	1,000,000 shaft revolutions
Total Resistance Shift.....	±5 % maximum
Moisture Resistance (MIL-STD-202, Method 103, Condition B) Total Resistance Shift.....	±2 % maximum
IP Rating	
Sealed Versions (-3, -4, -7, and -8).....	IP 65
Unsealed Versions (-1 -2, -5, and -6).....	IP 40

Mechanical Characteristics¹

Stop Strength.....	45 N-cm (64 oz.-in.) minimum
Mechanical Angle.....	3600 ° +10 °, -0 °
Torque (Starting & Running).....	0.35 N-cm (0.5 oz.-in.) maximum (unsealed) 1.1 N-cm (1.5 oz.-in.) maximum (sealed)
Mounting.....	55-80 N-cm (5-7 lb.-in.) (plastic) 90-113 N-cm (8-10 in.-lb.) (metal)
Shaft Runout.....	0.13 mm (0.005 in.) T.I.R.
Lateral Runout.....	0.20 mm (0.008 in.) T.I.R.
Shaft End Play.....	0.25 mm (0.010 in.) T.I.R.
Shaft Radial Play.....	0.13 mm (0.005 in.) T.I.R.
Pilot Diameter Runout.....	0.08 mm (0.003 in.) T.I.R.
Backlash.....	1.0 ° maximum
Weight.....	Approximately 19 G
Terminals.....	Solder lugs or PC pins
Soldering Condition	
Manual Soldering.....	96.5Sn/3.0Ag/0.5Cu solid wire or no-clean rosin cored wire; 370 °C (700 °F) max. for 3 seconds
Wave Soldering.....	96.5Sn/3.0Ag/0.5Cu solder with no-clean flux; 260 °C (500 °F) max. for 5 seconds
Wash processes.....	Not recommended
Marking.....	Manufacturer's name and part number, resistance value and tolerance, linearity tolerance, wiring diagram, and date code.
Ganging (Multiple Section Potentiometers).....	1 cup maximum
Hardware.....	One lockwasher and one mounting nut is shipped with each potentiometer.

NOTE: For Anti-rotation pin add 91 after configuration dash number. Example: -2 becomes -291 to add AR pin.

¹At room ambient: +25 °C nominal and 50 % relative humidity nominal, except as noted.
²Consult manufacturer for complete specification details for resistances below 1k ohms.

Recommended Part Numbers

(Printed Circuit)	(Solder Lug)	(Solder Lug)	Resistance (Ω)	Resolution (%)
3590P-2-102L	3590S-2-102L	3590S-1-102L	1,000	.029
3590P-2-202L	3590S-2-202L	3590S-1-202L	2,000	.023
3590P-2-502L	3590S-2-502L	3590S-1-502L	5,000	.025
3590P-2-103L	3590S-2-103L	3590S-1-103L	10,000	.020
3590P-2-203L	3590S-2-203L	3590S-1-203L	20,000	.019
3590P-2-503L	3590S-2-503L	3590S-1-503L	50,000	.013
3590P-2-104L	3590S-2-104L	3590S-1-104L	100,000	.009

BOLDFACE LISTINGS ARE IN STOCK AND READILY AVAILABLE THROUGH DISTRIBUTION. FOR OTHER OPTIONS CONSULT FACTORY.
ROHS IDENTIFIER:
L = COMPLIANT

Specifications are subject to change without notice. Customers should verify actual device performance in their specific applications.

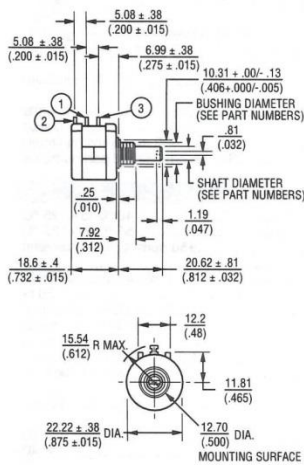
*RoHS Directive 2002/95/EC Jan. 27, 2003 including annex and RoHS Recast 2011/65/EU June 8, 2011.

3590 - Precision Potentiometer

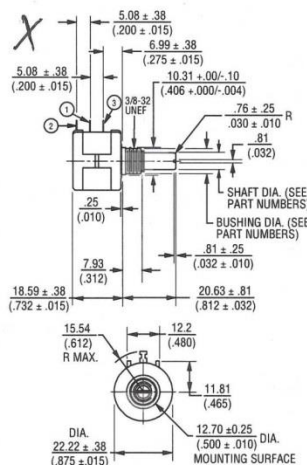


Product Dimensions

-1, -3, -5, -7 Configurations

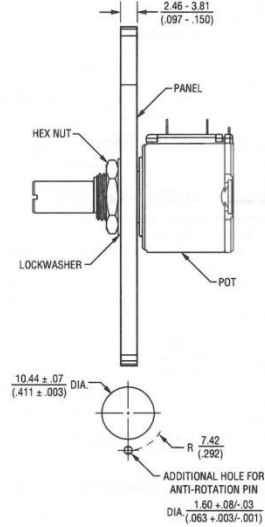


-2, -4, -6, -8 Configurations

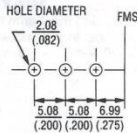


Panel Thickness Dimensions

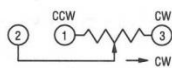
(For Bushing Mount Only)



Recommended PCB Layout



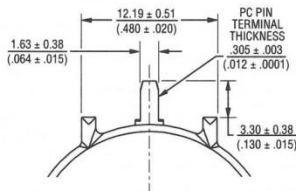
Schematic



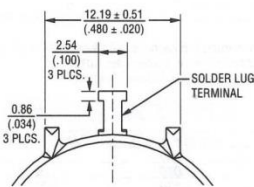
TOLERANCES: EXCEPT WHERE NOTED
 DECIMALS: XX ± .508 (.02), XXX ± .127 (.005)
 FRACTIONS: ± 1/64
 DIMENSIONS: MM (IN.)

Terminal Styles

"P" Terminal Style



"S" Terminal Style



Anti-rotation pin hole is shown at six o'clock position for reference only. The actual location is determined by the customer's application. Refer to the front view of the potentiometer to see the location of the optional A/R pin.

Panel thickness and hole diameters are recommended for best fit. However, customers may adjust the dimensions to suit their specific application.

Shaft & Bushing Configurations

- (Bushing - DxL, Shaft - D):
- (-1) Plastic Bushing (3/8" x 5/16") and Shaft (.2480 + .001, -.002)
 - (-2) Metal Bushing (3/8" x 5/16") and Shaft (.2497 + .0000, -.0009)
 - (-3) Sealed, Plastic Bushing (3/8" x 5/16") and Shaft (.2480 + .001, -.002)
 - (-4) Sealed, Metal Bushing (3/8" x 5/16") and Shaft (.2497 + .0000, -.0009)
 - (-5) Metric, Plastic Bushing (9 mm x 7.94 mm) and Shaft (6 mm + 0, -.076 mm)
 - (-6) Metric, Metal Bushing (9 mm x 7.94 mm) and Shaft (6 mm + 0, -.023 mm)
 - (-7) Metric, Sealed, Plastic Bushing (9 mm x 7.94 mm) and Shaft (6 mm + 0, -.076 mm)
 - (-8) Metric, Sealed, Metal Bushing (9 mm x 7.94 mm) and Shaft (6 mm + 0, -.023 mm)

REV. 06/12

Specifications are subject to change without notice. Customers should verify actual device performance in their specific applications.

Abbildungsverzeichnis

Abbildung 1.1: Prinzipieller Aufbau eines elektrostatischen Clamps [BGG14]	1
Abbildung 2.1: Beispiel für einen Probekörper	6
Abbildung 2.2: Querschnitt durch den Probekörper (nicht maßstabsgerecht)	7
Abbildung 3.1: Messaufbau für den ersten Vorversuch	8
Abbildung 3.2: Aufbau des Vorversuches	9
Abbildung 3.3: Spannung über der Funkenstrecke	9
Abbildung 3.4: Detail der Spannung über der Funkenstrecke um den Zündzeitpunkt herum	10
Abbildung 3.5: Verlauf des Stroms (Spannung über Shunt)	10
Abbildung 3.6: Verlauf des Stroms in hoher zeitlicher Auflösung	11
Abbildung 3.7: Schaltplan des Aufbaus	11
Abbildung 3.8: Spannung (rot) und Strom (blau) der Funkenstrecke in der Übersicht	12
Abbildung 3.9: Der Zündzeitpunkt im Detail	12
Abbildung 3.10: Anstiegszeit (bzw. Abfallzeit) der Spannung bei Durchschlag	13
Abbildung 3.11: Mögliche Teilentladungen, vor dem eigentlichen Durchschlag	14
Abbildung 3.12: ohmscher Spannungsteiler [Küc09]	16
Abbildung 3.13: ohmsch kapazitiver Spannungsteiler [Küc09]	16
Abbildung 3.14: gedämpft kapazitiver Spannungsteiler [Küc09]	16
Abbildung 3.15: Spannungsteiler UT40 der Firma GBS Elektronik	17
Abbildung 3.16: „Erdfreies Amperemeter ohne Spannungsabfall“ [TSG12, S.1049]	20
Abbildung 3.17: „Einfacher Trennverstärker zur Strommessung“ [TSG12, S.1050]	20
Abbildung 3.18: Reihenschaltung von MOSFETs bei hoher Spannung	22
Abbildung 3.19: Aufbau des Danbridge JP30A Isolationstester	23
Abbildung 3.20: Anschluss des Potentiometers im Danbridge JP30A	23
Abbildung 3.21: Schaltplan für den Umbau des Danbridge	25
Abbildung 3.22: Zustandsdiagramm des Steuerprogramms	26
Abbildung 3.23: Bedienoberfläche des Steuerprogramms	27
Abbildung 3.24: Oszilloskopmessung der Spannungsstufe bei der Stufenspannungsprüfung mit dem Danbridge JP30	28
Abbildung 3.25: Ausschnitt aus dem Steuerprogramm	29
Abbildung 3.26: Zeit-Stromstärke-Bereiche für Gleichstrom [DIN07]	31
Abbildung 3.27: Darstellung der 50 % Flimmerschwelle (c3), der 5 % Flimmerschwelle (c2) und der IEC-Sicherheitsschwelle (c1) abhängig von Impulsdauer und Körperstrom in erweiterter Darstellung von [Bild 8.13, Bie06, S. 214].	33
Abbildung 3.28: Wahrnehmbarkeits- und Schmerzschwellen bei Kondensator-Entladungen	34

Abbildung 3.29: Schaltplan des Aufbaus mit ausgewähltem Equipment	36
Abbildung 3.30: Typischer Strom-, Spannungsverlauf eines Durchschlags in einer Probe bei BG	37
Abbildung 3.31: Anfängliches Schwingen bei der Probe 200 viss ps 17	38
Abbildung 3.32: Spannungsabfall bei Durchschlag, Probe 200 ps 27	39
Abbildung 3.33: Verspäteter Trigger bei Probe 25 ps 17	40
Abbildung 3.34: Zwei Durchschläge, Probe 25 ps 18	40
Abbildung 3.35: Strom-, Spannungsdiagramme bei Spannungsprüfung [Dan08]	41
Abbildung 3.36: Strom-, Spannungsdiagramm der Probe 100 ns 20	41
Abbildung 3.37: Probe 200 ps 27, 4 ms vor dem Durchschlag	42

Tabellenverzeichnis

Tabelle 2.1: Stufen der Spannungssteigerung (Kilovolt, Scheitelwert/ v_2)	5
Tabelle 3.1: Auslegung der Shuntwiderstände für verschiedene Tastköpfe.	19

Literaturverzeichnis

- [Bak93] Baker, R. J.
Applying power MOSFETs to the design of electronic and electro-optic instrumentation
Dissertation, Universität Nevada in Reno, 1993
- [BEO10] Böhmer, E.; Ehrhardt, D.; Oberschelp, W.
Elemente der angewandten Elektronik
Vieweg + Teubner; Auflage: 16., 2010
- [BG09] BG ETEM
Gefahren des elektrischen Stroms
Berufsgenossenschaft Energie Textil Elektro; Köln, MB 009
- [BGG14] Berliner Glas Group
Elektrostatic chuck.
Produktbroschüre der Berliner Glas KGaA Herbert Kubatz GmbH & Co; 2014
- [Bie86] Biegelmeier, G.
Wirkungen des elektrischen Stroms auf Menschen und Nutztiere
VDE-Verlag; 1986
- [Dan08] Danbridge
JP30A High Voltage DC Insulation Tester
Danbridge A/S; 2008
- [Dan11] Danbridge
Instruction Manual JP30A Non-Destructive Insulation Tester
Danbridge A/S; 2011
- [DIN07] DIN (VDE)
DIN IEC/TS 60479-1 (VDE V 0140-479-1)
2007
- [DIN10] DIN (VDE)
DIN EN 661010-1 (VDE 0411-1)
2010
- [DIN14-1] DIN (VDE)
DIN EN 60243-1 (VDE 0303-21)
2014
- [DIN14-2] DIN (VDE)
DIN EN 60243-2 (VDE 0303-22)
2014

-
- [Ing11] Ingwersen, J.
Bearbeitung einer eingebetteten Metallschicht und Bauelement mit einer eingebetteten Metallschicht
Patent: DE102011014162A1; 2011
- [Joh97] Johnson, H.
Probing High-Speed Digital Designs
<http://www.sigcon.com/Pubs/straight/probes.htm>, Abfragedatum: 22.07.2014
- [Kei01] Keithley
Model 6485 Picoammeter Instruction Manual
Keithley; 2001
- [Key14] Keysight
N2780B Series, AC/DC Current Probes, Data Sheet
Keysight Technologies; 2014
- [Küc09] Küchler, A.
Hochspannungstechnik
Springer; Auflage: 3., 2009
- [mik14] mikrocontroller.net
Oszilloskop
<http://www.mikrocontroller.net/articles/Oszilloskop>, Abfragedatum: 22.07.2014
- [Ni09] National Instruments
DAQ M Series NI USB-621x User Manual
National Instruments; 2009
- [Pic12] Pico Technology
PicoScope 6000 Serie, Hochleistungs-USB-Oszilloskope
Pico Technology Ltd.; 2012
- [PMK14] PMK GmbH
PHV 4002, Datenblatt
PMK GmbH; 2014
- [Sch05] Schmusch, W.
Elektronische Meßtechnik
Vogel Buchverlag; Auflage: 6, 2005
- [Tek13] Tektronix
TDS3000B Series Digital Phosphor Oscilloscopes User Manual
Tektronix; 071-2308-05, 2013
- [TSG12] Tietze, U.; Schenk, C.; Gamm, E.
Halbleiter-Schaltungstechnik
Springer; Auflage: 14., 2012
