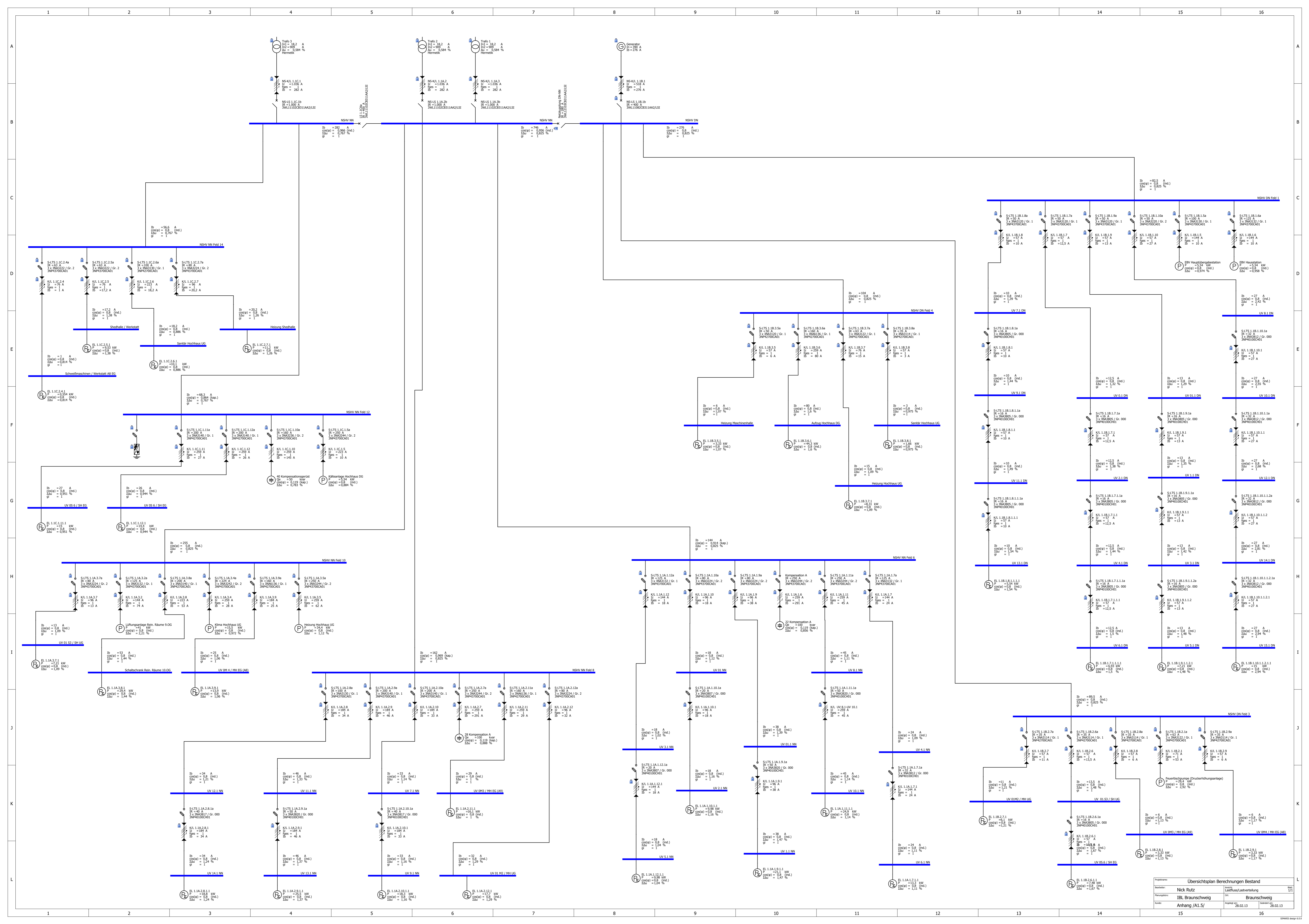
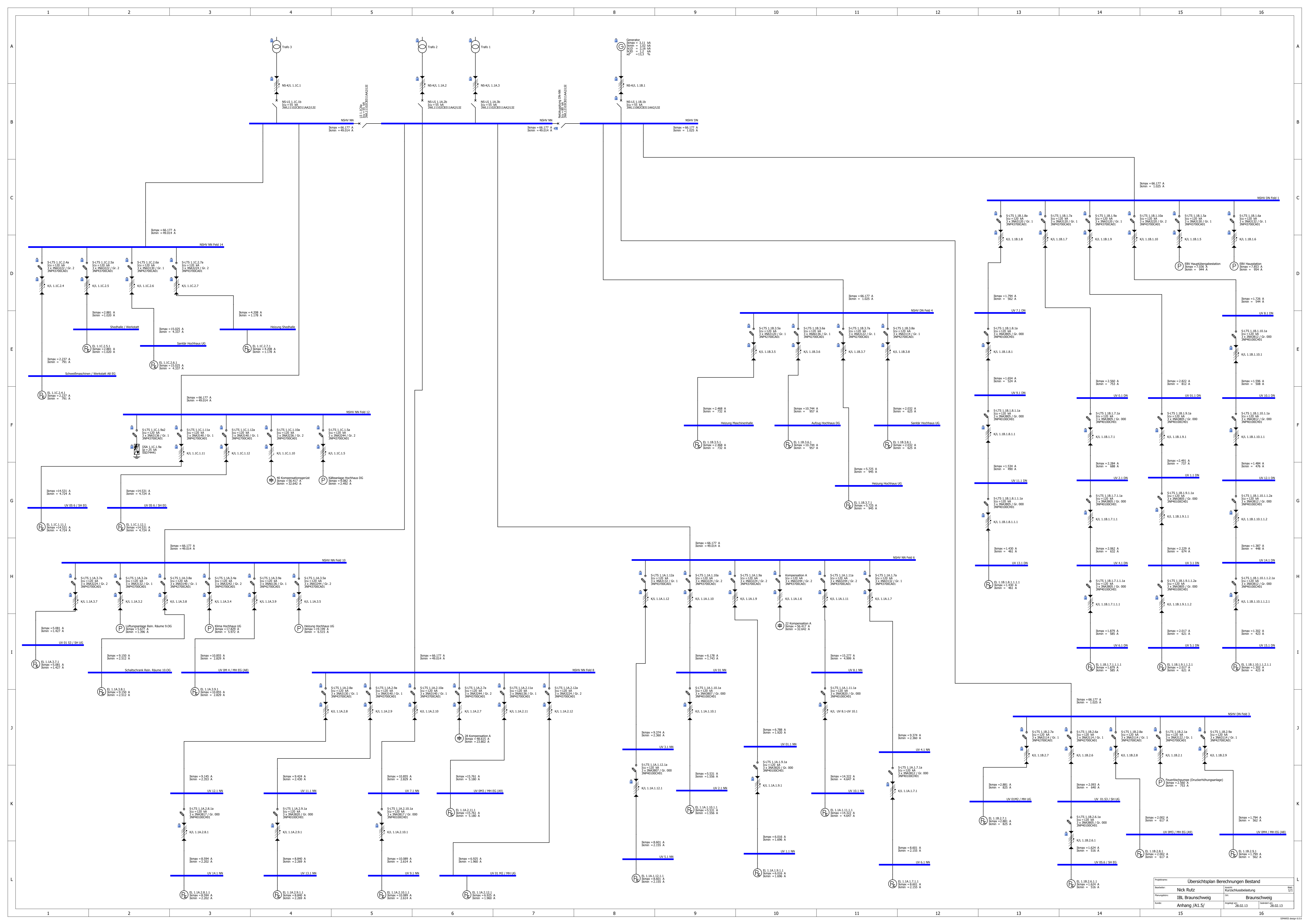


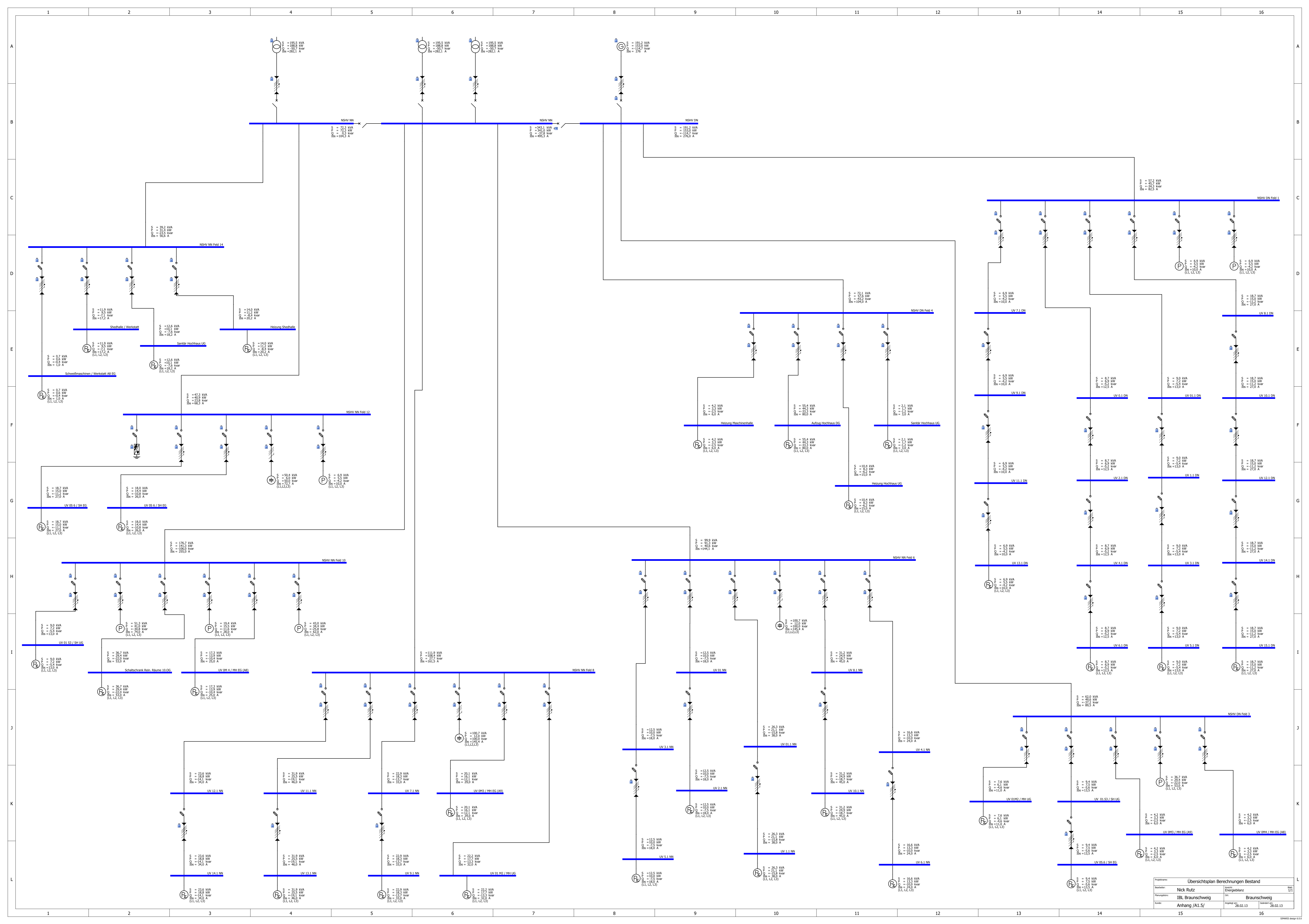
Übersichtplan Berechnungen Bestand			
Projektleiter:	Nick Rütz	Datum:	28.02.13
Revisor:	IBL Braunschweig	Gezeichnet:	Braunschweig
Zeichner:	Anhang /A1.5/	Geprüft:	28.02.13
Blatt:	1/1	Gezeichnet:	28.02.13



Übersichtplan Berechnungen Bestand			
Projektname:	Nick Rütz	Revizur:	IBL Braunschweig
Revision:	1	Gezeichnet:	Braunschweig
Datum:	28.02.13	Geprüft:	28.02.13



Übersichtplan Berechnungen Bestand			
Projektnummer	Projektname	Rev.	Datum
IBL Braunschweig	Nick Rütz	1/1	28.02.13
Anhang /A1.5/	Braunschweig		28.02.13



Übersichtplan Berechnungen Bestand			
Projektname:	Nick Rutz	Erstellt:	1/1
Revisionsplan:	IBL Braunschweig	Gezeichnet:	Braunschweig
Zeichn.:	Anhang /A1.5/	Gezeichnet am:	28.02.13
		Gezeichnet von:	28.02.13